

# Flugtvejs-/panikarmaturer - ZoneSpot II-Lowbay

## ZoneSpot II-LB



Varianter	:	Med indbygget nødfors. For centralanlæg
Tilslutning AC	:	230VAC, 50Hz
DC	:	195-254VDC*
Lyskilde	:	Power LED
Forbrug DC	:	4,0W*
Drifttid/batteri	:	1h**
Front/lampehus	:	Hvidt kunststof
Linser	:	Speciallinse i klar PMMA
Omg. temp.	:	5-40°C.

\* modeller for 230V centralanlæg (HT)  
\*\*modeller med indb. nødforsyning (SA)

## Bestillingsnøgle

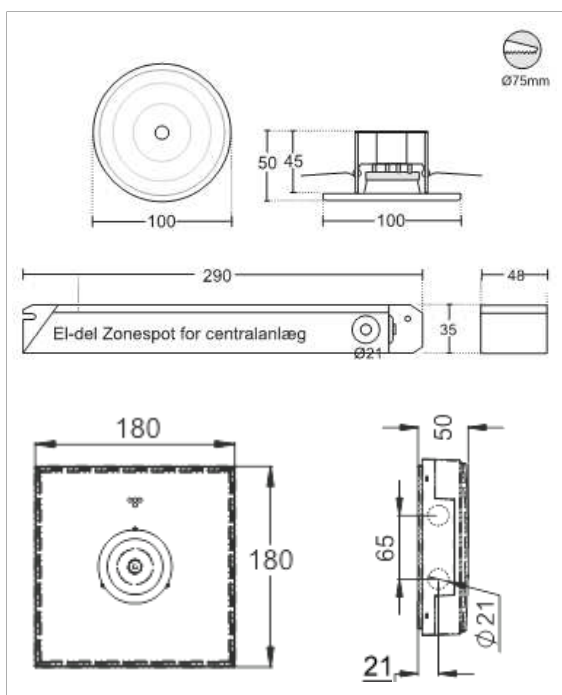
Typenummer	Montage	Med indb. nødf.	For centralanlæg	Isolationskl.	Kapsling
ZoneSpot II ZSi2-ATSE - TWT0452WM	Planforsænket	Ja + Autotest	-	I	IP20
ZoneSpot II ZSi2-HT - TWT0471W*	Planforsænket	-	Ja	I	IP20
ZoneSpot II ZSu2-ATSE - TWT9252WM	Udvendig mont.	Ja + Autotest	-	II	IP44
ZoneSpot II ZSu2-HT - TWT9271W*	Udvendig mont.	-	Ja	II	IP44

\*Armaturer for 220VAC/DC centralanlæg (HT modeller) kan leveres som adresserbare.

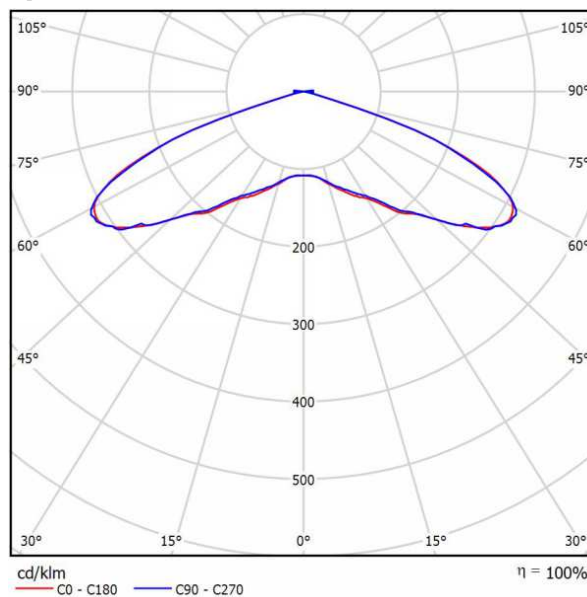
## Projekteringsvejledning, vejledende 1 lux afstande

Armatur	Højde i m.	Afst. til væg	Afst. ml. arm
ZoneSpot II ZSi2-ATSE - TWT0452WM	2,5	4,8	10,5
ZoneSpot II ZSi2-HT - TWT0471W	3,0	4,8	10,9
ZoneSpot II ZSu2-ATSE - TWT9252WM	3,5	4,7	11,3
ZoneSpot II ZSu2-HT - TWT9271W	4,0	4,1	11,0
	4,5	2,8	9,5

## Målskitse - alle mål er i mm.



## Lysteknik m.v.



### Option:

Kan leveres i 24VAC/DC udgave, på forespørgsel.  
Planforsænket udgave kan lev. som IP44 (synlig del)

Ret til ændringer uden forudgående meddelelse forbeholdes