



INSTALLATIONSVEJLEDNING

Strømforsyning

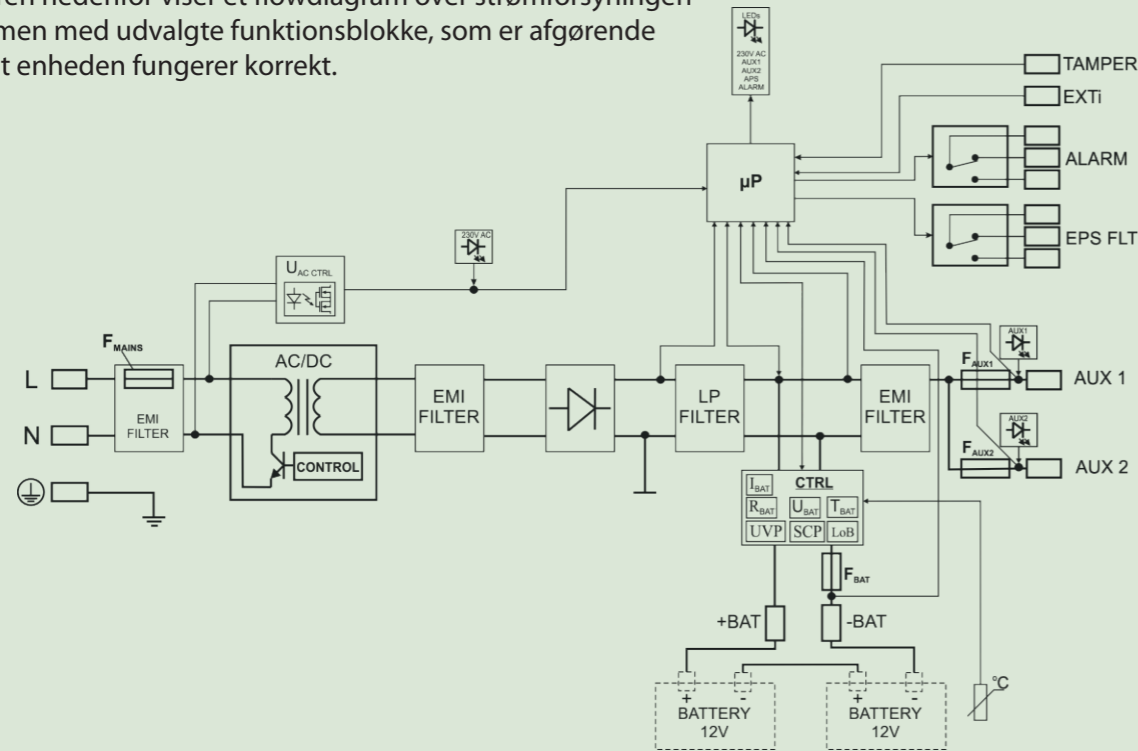
EN54C

Montage

- Strømforsyningskabinettet skal monteres i lodret position.
- Ophængshuller opmærkes og bores.
- De nødvendige blanketter udbankes og forskruninger monteres. Der medfølger to PG9 og to PG11 forskruninger.
- De medfølgende afstandsbeslag monteres bag på skabet.
- De to øverste skruer skrues i væggen og skabet ophænges. Skabet sikres med de to nederste skruer.

Tilslutningsdiagram EN54C

Figuren nedenfor viser et flowdiagram over strømforsyningen sammen med udvalgte funktionsblokke, som er afgørende for, at enheden fungerer korrekt.



Sabotage-alarm

TAMPER - indgang til mikroafbryderens sabotagefunktion.
Lukket = ingen indikation
Åben = alarm

Fejlalarm

EXTi - ekstern fejlindgang. (Valgfri).
Lukket = ingen indikation
Åben = alarm

Sabotagekontakt

Alarm ved uønsket åbning af kabinettet. Tilslut ledningerne til klemmerne TAMPER.

Tilslutning af enheder

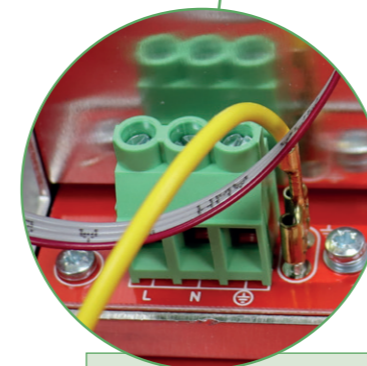
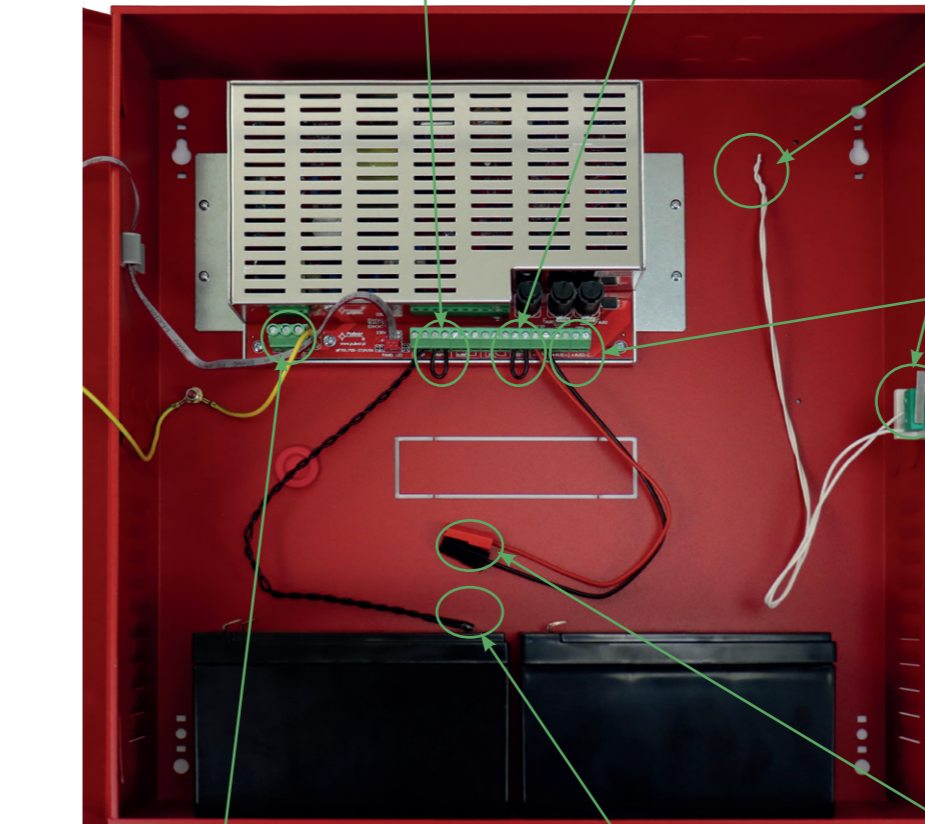
På klemme +AUX1- og +AUX2-sluttes enhederne.. Tilslut om nødvendigt kablerne fra enhederne til de tekniske ind- og udgange:

- ALARM: teknisk udgang for kollektiv fejl i PSU'en
- EPS: teknisk udgangsindikation for 230 V strømafbrydelse
- EXTi: indgang for ekstern fejl

Se tilslutningsdiagram

Tilslutning af batterier

Batterier er tilsluttet klemmerne
Positiv: +BAT = rød
Negativ: -BAT = sort
Efter montage af anlægget monteres plus og minus poler på batterierne.



Nettilslutning

Netspændingen tilsluttes i klemmerne L og N. Jordforbindelse tilsluttes klemme PE. Ledningerne skal være afsoleret til en længde på 7,2 mm. Se tilslutningsdiagram

Temperaturføler

Temperaturføler placeres mellem batterierne for korrekt måling af temperatur, og derved korrekt ladning af batterier.



UNIPOINT

VI SKABER TRYGHED

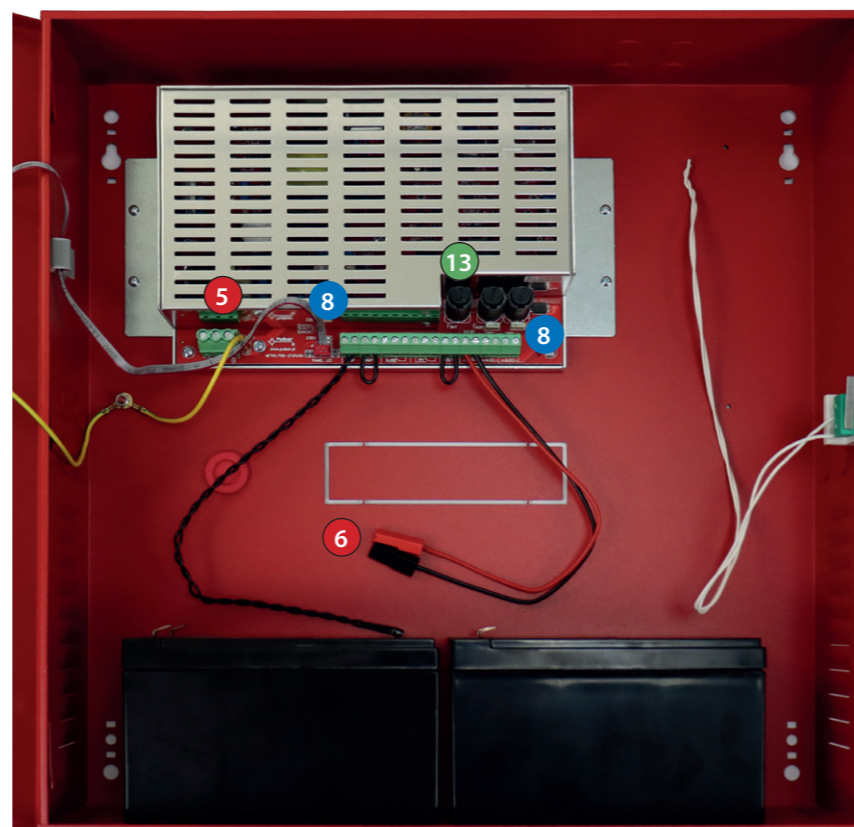
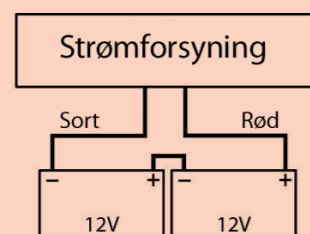
OPSTARTSPROCEDURE

Strømforsyning

EN54C

Opstartsprocedure

1. Kontrol af korrekt anvendt RCD (2P, 40A PFI 300mA ASI)
2. Kontrol af korrekt anvendt automat forsikring (AS 10A C)
3. Kontrol af korrekt anvendt forsyningskabel (3G1,5)
4. Sæt AC tilslutningens automatsikring i el-tavlen i "OFF"-position
5. Forsyningskabel monteres i strømforsyningen på klemme L + N + jordklemrække
 - a. Husk faseleder til "L" og nulleleder til klemme "N"
6. Montér batterierne korrekt og iht. vedlagte dokumentation
 - a. Montér mellemforbindelse før du monterer hhv. + og -.
 - b. Vigtigt at rød ledning går til + på batteriet.
 - c. Vigtigt at sort ledning går til - på batteriet.
 - d. Kontroller ved måling korrekt spændingsniveau fra batteripakken (25,6-27,6VDC)
7. Kontroller at + og - fra batteripakken **IKKE er polvendt**. Opstartes strømforsyningen mens batterierne er polvendt, springer sikringen FBAT.



Du er nu klar til at opstarte strømforsyningen

8. Tænd for forsyningsspændingen i el-tavlen
Dioderne 230V AC, AUX1 og AUX2 på printkortet skal lyse grønt
9. Kontroller ved måling korrekt forsyningsspændingsniveau (220-245 VAC)
 - a. Dette gøres i indgangen på strømforsyningen
10. Kontrollér modtagernes strømforbrug under hensyntagen til batteriets opladningsstrøm, så strømforsyningens samlede strømeffektivitet ikke overskrides (se datablad eller manual afsnit 3.1).

Procedure for kontrol af strømforsyningen

1. **Dioderne på strømforsynings frontpanel skal lyse grønt:**
 - a. 230 V AC - Dioden indikere, at der er netspænding).
 - b. AUX - Dioden indikere, at der er forsyningsspænding.
2. **Kontrollér udgangsspændingen efter 230 V strømsvigt**
 - a. Simuler den manglende 230 V netspænding ved at afbryde hovedafbryderen.
 - b. 230 V AC - Dioden skal gå ud.
 - c. AUX - Dioden skal forblive tændt for at indikere, at der er udgangsspænding.
 - d. ALARM - Dioden vil begynde at blinke gult.
 - e. De tekniske udgange EPS og ALARM skifter status efter 10 sekunder.
 - f. Tænd for 230 V netspænding igen. Dioderne bør vende tilbage til startstatus fra punkt 1 efter et par sekunder.
3. **Kontrollér, om manglende kontinuitet i batterikredsløbet indikeres korrekt**
 - a. Under normal drift (230 V netspænding tændt) afbrydes batterikredsløbet ved at frakoble FBAT-sikringen.
 - b. Inden for 5 minutter vil strømforsyningen begynde at signalere en fejl i batterikredsløbet.
 - c. ALARM -Dioden vil begynde at blinke gult.
 - d. ALARMS tekniske udgang vil skifte status.
 - e. Tænd FBAT-sikringen i batterikredsløbet igen.
 - f. Strømforsyningen bør vende tilbage til normal drift og indikere den oprindelige status inden for 5 minutter, efter at batteritesten er afsluttet.

Yderligere informationer kan læses i medleverede manual.

Vi tager forbehold for ændrede produkter og trykfejl.