



## INSTALLATIONSVEJLEDNING

### 3Li / Pluraluce



#### VIGTIGT

Ved centralanlæg med adressering, se installationsvejledning for det anvendte adressemodul.

#### Centrale armaturer

Armaturet tilsluttes det respektive forsyningskabel fra centralanlægget iht. tilslutningsdiagram.

#### Automatiske tests (Selvforsynende armaturer)

Det selvforsynende armatur udfører automatisk følgende tests:

- Funktionstest (30 sek.): Hver 28. dag.
- Kapacitetstest (1 time): Hver 26. uge.

Lige lamper (2) foretager funktionstidstesten 1 uge efter de ulige (1).

#### Opbevaring og pleje

Det selvforsynende armatur må opbevares i højst 3 måneder uden brug. Derefter skal batteriet genoplades. Ellers kan det ikke garanteres, at armaturet når den fulde driftstid i nødrift.

LED-lyskilden kan ikke udskiftes.

#### AUTOTEST

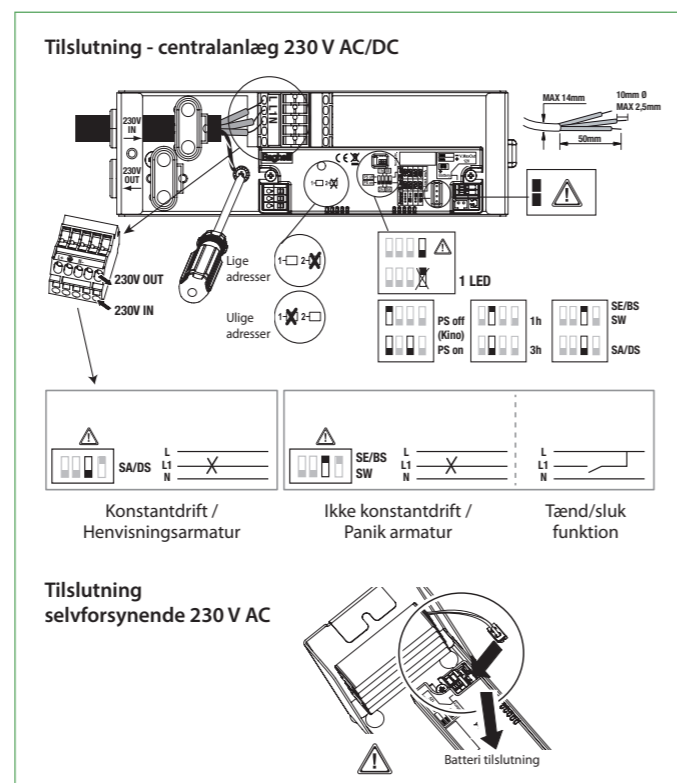
##### Selvforsynende model

Status:	Grøn	Gul	Rød
● Konstant lys	●	○	○
● Blink	○	○	○
○ Ingen lys	○	○	○
Batteriet lades op	●	○	○
Batteriet er ladet op	●	○	○
Fejl batterilevetid	○	○	●
Fejl på LED lys	○	○	●
Batteri afbrudt	○	○	●
Batteri lav i nødrift	○	●	○

#### TEKNISKE DATA

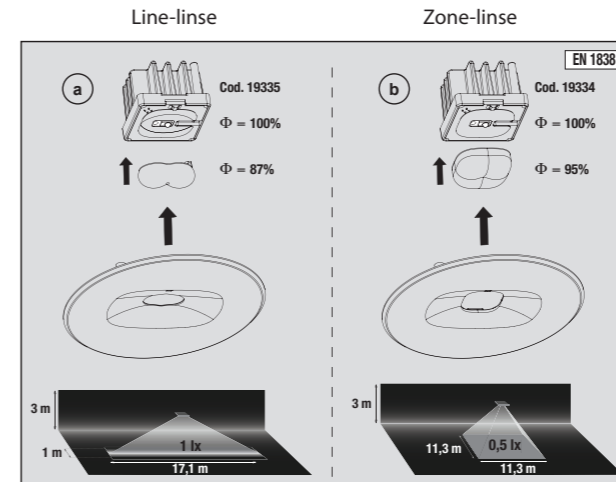
Type Elektronik	Selvforsynende	Centralanlæg
Spænding AC/DC	230 V AC / 50Hz	230 V AC/DC / 50Hz
Lyskilde	LED	LED
Tilsluttet belastning DL	4,85 VA	8,3 VA
Strømforbrug DC	-	4,1 W
Opladningstid (100 %)	24 timer	-
Batterispænding	7,2V	-
Kapacitet	0,75 Ah	-
Batteritype	NiCd	-
Nødrift af brændetid	1 time	Centralstyret
Temperatur	+5° - +30°C	-10° - +40°C
Materiale	Polycarbonat	Polycarbonat
Beskyttelsesklasse	I	I
Tæthedegrad	IP42	IP42

#### TILSLUTNING



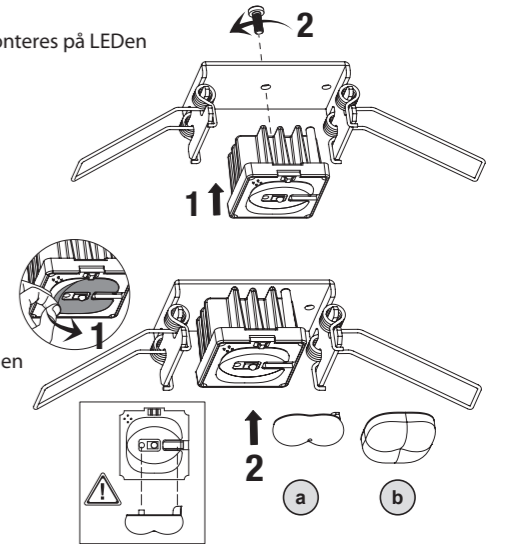
#### MONTERING

##### Linsemodeller



##### Samling af armaturet

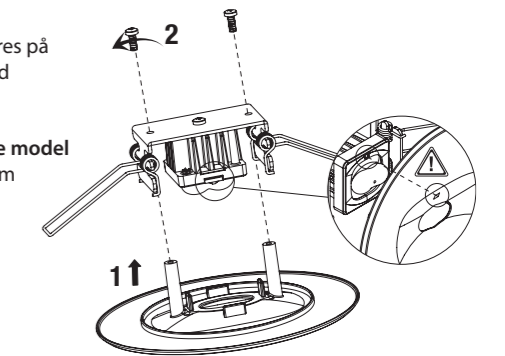
Fjederdelen monteres på LEDen med en skrue.



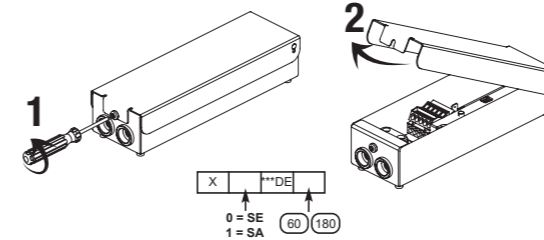
Tapeafdækningen fjernes og den rette linse (line eller zone) monteres.

Fronten monteres på fjederdelen med 2 skruer.

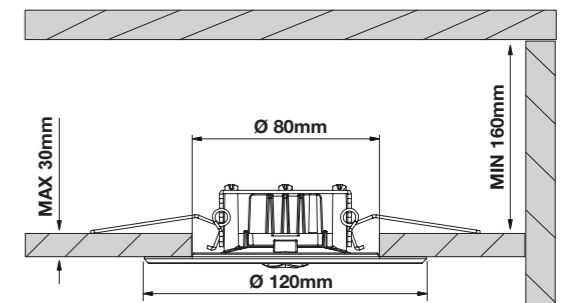
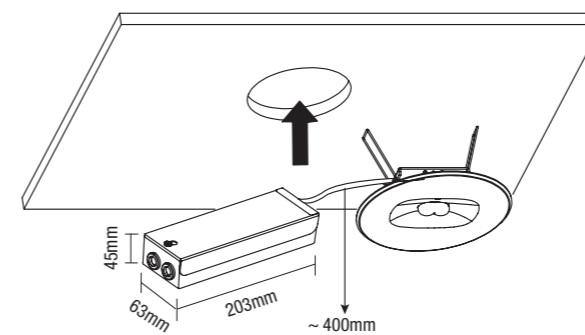
Selvforsynende model Vær opmærksom på at fronten vender rigtig, så test-LEDen passer i det lille hul i fronten.



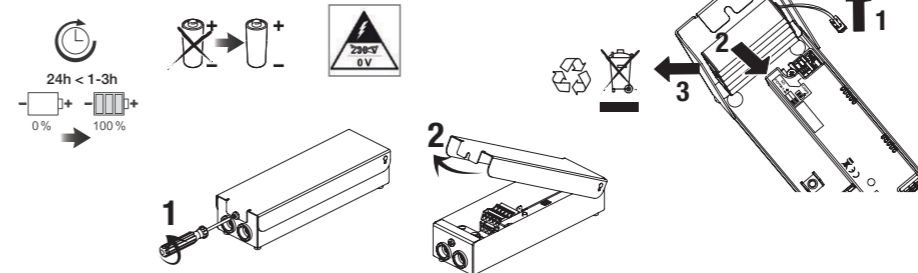
##### Åbning af tilslutningsboks



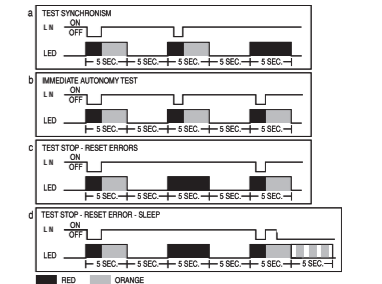
##### Planforsænket loftmontering



##### Batteriskifte



##### Test indstillinger



Vi tager forbehold for ændrede produkter og trykfejl.