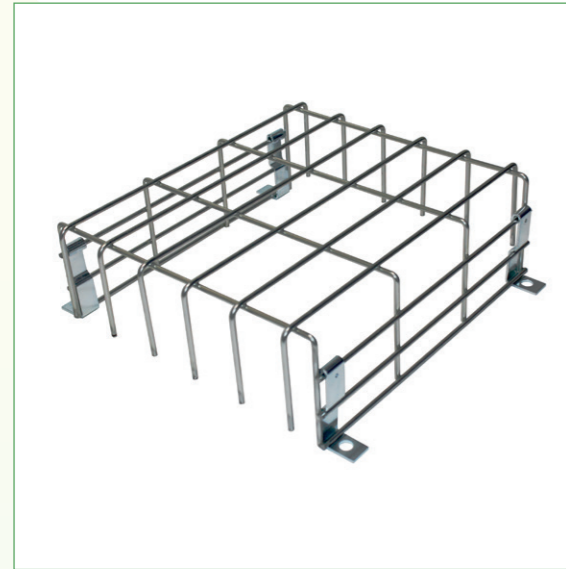




BOLDGITTER



Boldgitter

Boldgitre monteres over panik eller henvisningsarmaturer, som beskyttelse imod bolde og lignende.

De smarte BSK-boldgitre har en stabil konstruktion lavet af galvaniseret og svejset 3 mm rundt stål. Boldgitteret fastgøres med forkromede monteringsbeslag, som gør, at gitteret kan indstilles i dybden, og gør boreafstanden variabel. BKS-modellerne fås i forskellige størrelser og kan bruges både indendørs og udendørs.

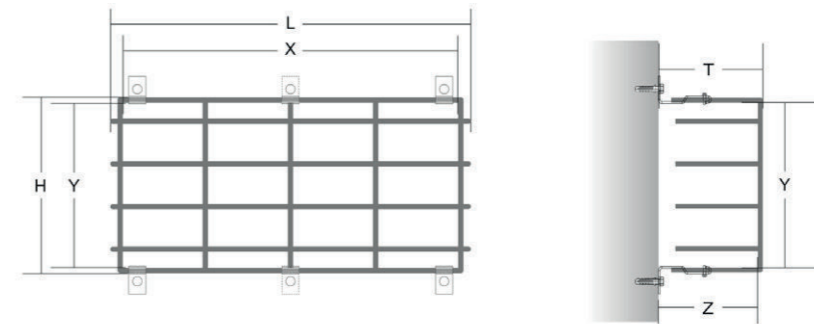
Den hvide model er i hvidlakeret stål og er til indendørs brug. Den har en stor fast størrelse, som kan passe til mange forskellige armaturer.



Størrelsesoversigt

Produkt	Udvendige mål i mm			Indvendig mål / max. armatur mål			Materiale / farve
	Længde (L)	Højde (H)	Dybde (T)	Længde (X)	Højde (Y)	Dybde (Z)	
BSK-SQ	230	200	110 / 150	215	180	100 / 140	Metal / galvaniseret
BSK-LQ	330	300	110 / 150	315	280	100 / 140	Metal / galvaniseret
BSK-GQ	430	400	110 / 150	415	380	100 / 140	Metal / galvaniseret
BSK-S1	330	200	110 / 150	315	180	100 / 140	Metal / galvaniseret
BSK-S2	430	200	110 / 150	415	180	100 / 140	Metal / galvaniseret
BSK-S5	700	200	110 / 150	685	180	100 / 140	Metal / galvaniseret
BSK-S6	1300	200	110 / 150	1285	180	100 / 140	Metal / galvaniseret
BSK-S7	1600	200	110 / 150	1585	180	100 / 140	Metal / galvaniseret
BSK-L2	430	300	110 / 150	415	280	100 / 140	Metal / galvaniseret
BSK-L3	530	300	110 / 150	515	280	100 / 140	Metal / galvaniseret
BSK-L4	630	300	110 / 150	615	280	100 / 140	Metal / galvaniseret
BSK-G5	730	300	110 / 150	715	380	100 / 140	Metal / galvaniseret
11-B-00-03	445	200	113	400	150	100	Metal / hvidlakeret

Alle BSK-modellerne kan ved hjælp af monteringsbeslaget indstilles i dybden, og boreafstanden er variabel.



Monteringsbeslag i lav højde

Monteringsbeslag i lav højde

Monteringsbeslag i lav højde

Variabel boreafstand

Monteringsbeslag i høj højde

Monteringsbeslag i høj højde

Monteringsbeslag i høj højde

Til beskyttelse af armatur

Vi tager forbehold for ændrede produkter og trykfejl.