



# UNIPOINT

VI SKABER TRYGHED

## INSTALLATIONSVEJLEDNING

### F30 - F50 - F70



#### Centrale armaturer

Armaturet tilsluttes det respektive forsyningskabel fra centralanlægget iht. tilslutningsdiagram.

#### Automatiske tests (Selvforsynende armaturer)

Det selvforsynende armatur udfører automatisk følgende tests:

- Funktionstest (30 sek.): Hver 28. dag.
- Kapacitetstest (1 time): Hver 26. uge.

#### Opbevaring og pleje

Det selvforsynende armatur må opbevares i højst 3 måneder uden brug. Derefter skal batteriet genoplades. Ellers kan det ikke garanteres, at armaturet når den fulde driftstid i nøddrift.

LED-lyskilden kan ikke udskiftes.

#### AUTOTEST

##### Selvforsynende model

Status:	Grøn	Gul	Rød
● Konstant lys	●	○	○
● Blink	○	○	○
○ Ingen lys	○	○	○
Batteriet lades op	●	○	○
Batteriet er ladet op	●	○	○
Fejl batterilevetid	○	○	●
Fejl på LED lys	○	○	●
Batteri afbrudt	○	○	●
Batteri lav i nøddrift	○	●	○

#### VIGTIGT

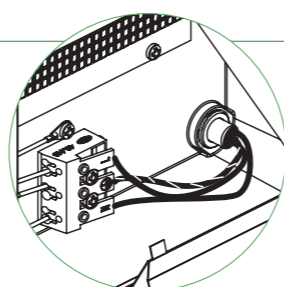
Ved centralanlæg med adressering, se installationsvejledning for det anvendte adressemodul.

#### TEKNISKE DATA

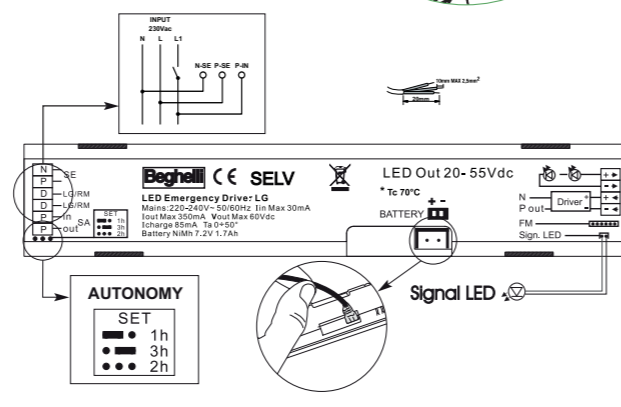
Type Elektronik	Selvforsynende			Centralanlæg		
	F30	F50	F70	F30	F50	F70
Spænding AC/DC	230 V AC / 50Hz			230 V AC/DC / 50Hz		
Lyskilde LED	33	66	99	33	66	99
Tilsluttet belastning DL	21VA	31VA	44VA	20,5VA	30,5VA	43VA
Strømforsøg DC	-			17W	26W	37W
Opladningstid (100 %)	4 timer			-		
Batterispænding	14,4 V			-		
Kapacitet	1,2 Ah			-		
Batteritype	Titanium			-		
Nøddrift af brændetid	1-3 timer			Centralstyret		
Temperatur	-20° - +50°C			-10° - +40°C		
Materiale	Aluminium / Glas			Aluminium / Glas		
Beskyttelsesklasse	I			I		
Tæthedegrad	IP66			IP66		

#### TILSLUTNING

##### Tilslutning centralanlæg 230 V AC/DC

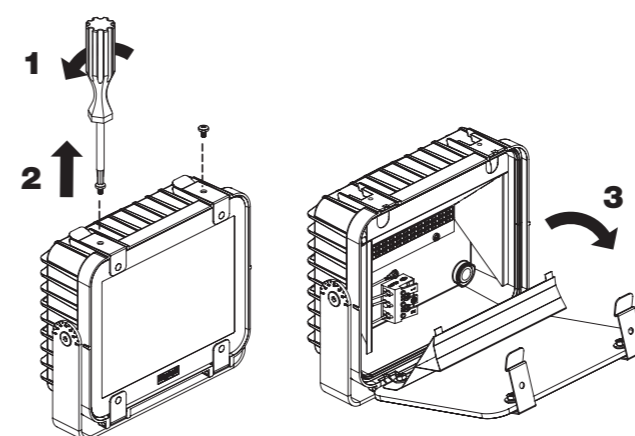


##### Tilslutning selvforsynende 230 V AC



#### MONTERING

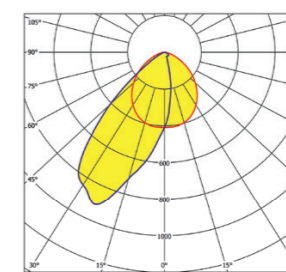
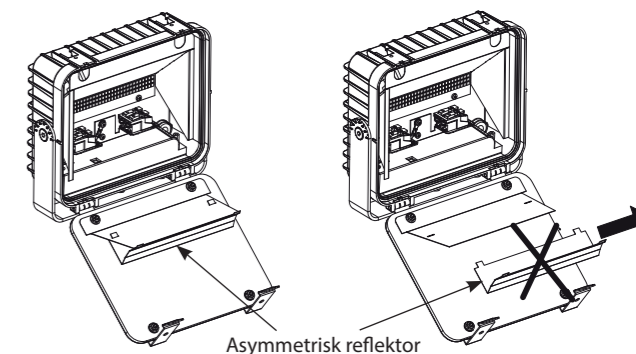
##### Åbning af armaturet



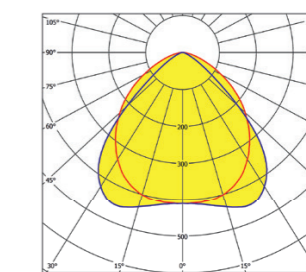
##### Lysfordeling

**Asymmetrisk lysfordeling**  
Armaturet er som standard asymmetrisk.

**Symmetrisk lysfordeling**  
Fjern den asymmetriske reflektor for at gøre lysfordelingen symmetrisk.

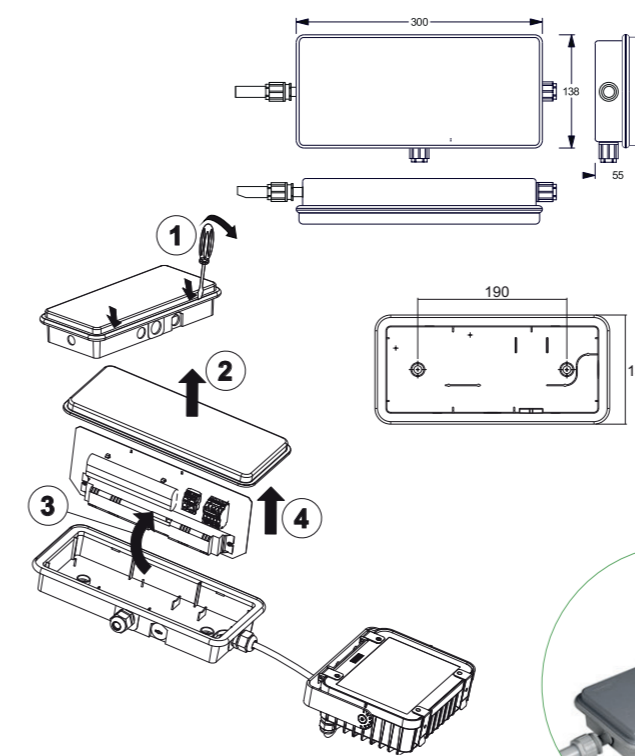


Asymmetrisk lysfordeling

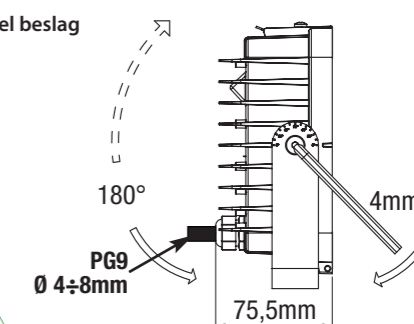


Symmetrisk lysfordeling

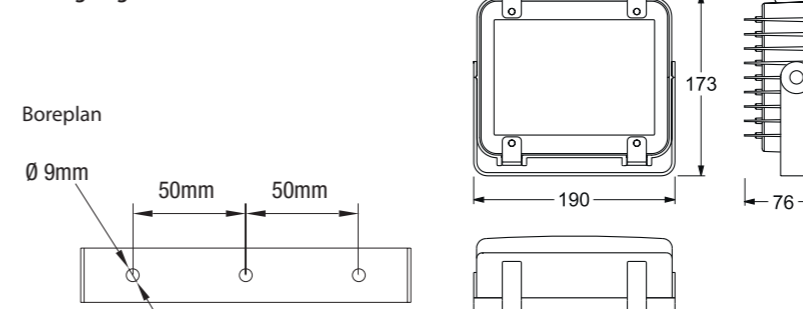
##### IP65 kasse for batteri mv.



##### Vinkel beslag

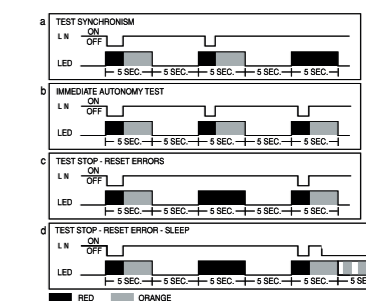


##### Måltegninger



##### Indstillinger af tests

Diverse indstillinger kan foretages ved at fjerne forsyningspændingen og tilføje igen i den sekvens, der er vist herunder.



Vi tager forbehold for ændrede produkter og trykfejl.