



UNIPOINT

VI SKABER TRYGHED

INSTALLATIONSVEJLEDNING

FK15 / FK30



FK15 / FK30 er et robust armatur, der er egnet til installation i både indendørs og udendørs omgivelser. Det drejelige monteringsbeslag giver mange monteringsmuligheder. Armaturhuset er i trykstøbt aluminium og fås i RAL7016 (sort) og RAL9016 (hvid) og med slagfast glasafdækning. FK15 er med 15W og FK30 er med 30W, og lysudbyttet kan reduceres til 50%.

Centrale armaturer
Armaturet tilsluttes det respektive forsyningskabel fra centralanlægget iht. tilslutningsdiagram.

TEKNISKE DATA

Type Elektronik	Centralanlæg	
	15 W	30 W
Spænding AC/DC	230 V AC/DC / 50Hz	
Lyskilde	LED	
Lysstyrke AC	1640 lm	2920 lm
Lysstyrke DC 100%	1800 lm	3090 lm
Lysstyrke DC Eco	820 lm	1410 lm
Tilsluttet belastning DL	18,2 VA	29,8 VA
Strømforbrug DC 100%	12,9 W	22,2 W
Strømforbrug DC Eco	5,1 W	11,2 W
Nøddrift af brændetid	Centralstyret	
Temperatur	-20° - +45°C	
Materiale	Trykstøbt aluminium	
Beskyttelsesklasse	I	
Tæthedegrad	IP65	

TILSLUTNING

Tilslutning - centralanlæg 230 V AC/DC

Projektøren kan betjenes i DC-tilstand i to effektive niveauer DC-100% og DC-Eco-50%.

DC-Eco aktiveres ved at forbinde CI kontrolindgangen til L /+. Hvis projektøren forsynes med DC, lyser projektøren med reduceret lysudbytte.

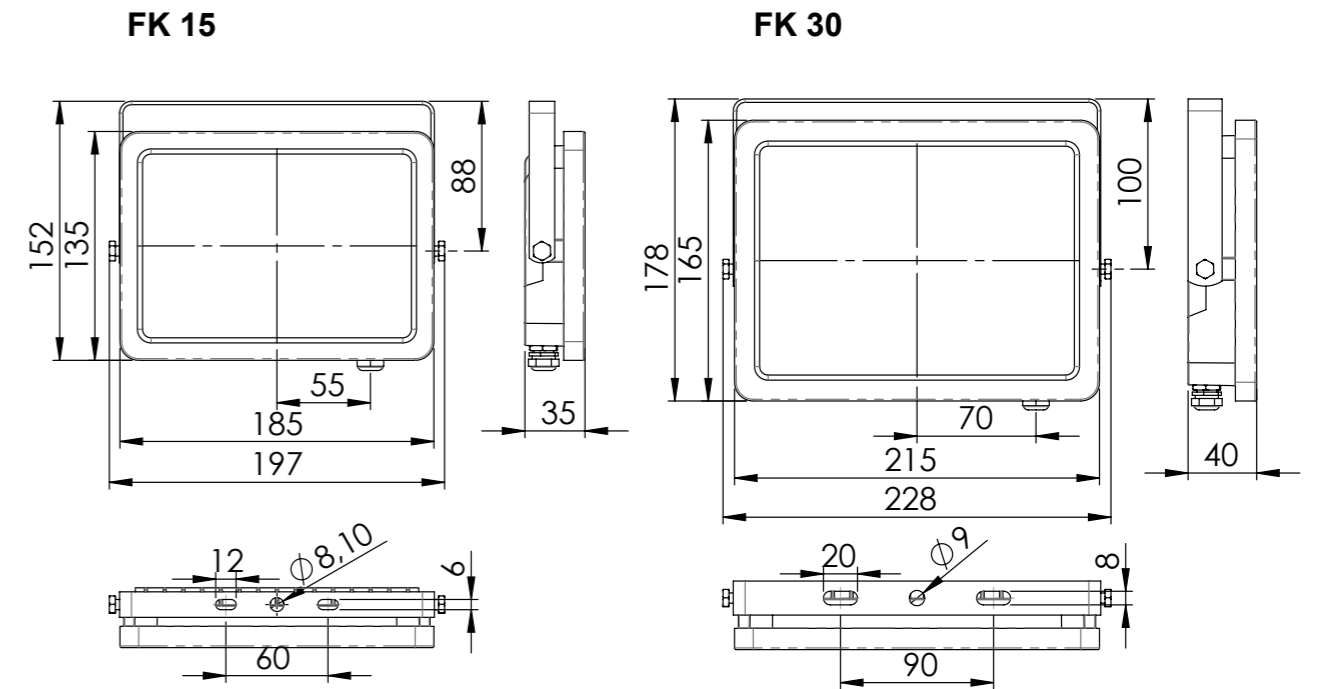
DC-Eco-50%
Sort og brun samles L/+
Blå N/-
Gul/grøn jord

DC-100%
Brun bruges ikke
Sort L/+
Blå N/-
Gul/grøn Gnd



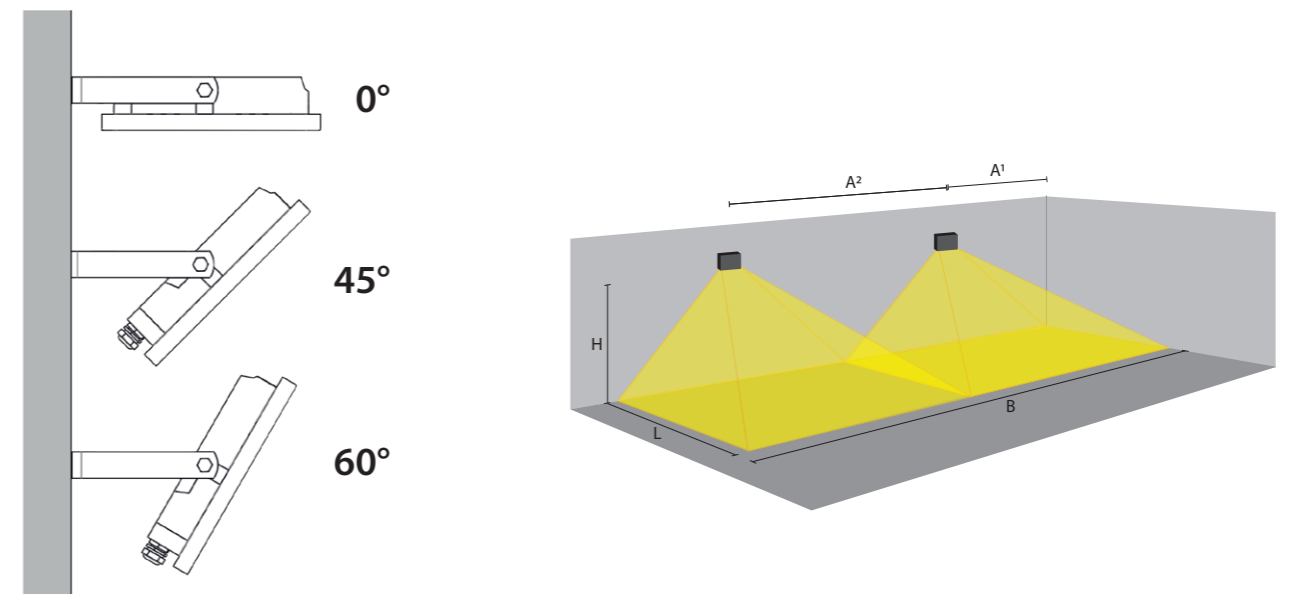
MONTERING

Monteringsmål



Monteringsvinkler

Projektøren skal monteres i en af de angivne vinkler 0°, 45° eller 60°, for at kunne overholde de i afstandstabeller angivne værdier. Se tabel på databladet.



Vi tager forbehold for ændrede produkter og trykfejl.