



## FORGRENINGSDÅSER

### Forgreningsdåser

KSK forgreningsdåserne kan anvendes til mange forskellige slags installationer bl.a. også i miljøer, der kræver en høj IP-klasse.

Dåsen er beregnet til direkte installation på bygningsdel eller på føringsveje. Kabelindgangene er med membran og kan bruges med eller uden forskruninger.

Rustfri skruer til låginstitution og hætter til monteringskruernes hoveder er inkluderet i pakken. Forgreningsdåsen fås i grå eller sort.



## Størrelsesoversigt

Produkt navn	Farve	Mål i mm	Indgange (mål i mm)	Tæthedegrad
KSK80-grå	Grå	L 81 x B 81 x D 44	8x Ø20	IP66
KSK80-sort	Sort	L 81 x B 81 x D 44	8x Ø20	IP66
KSK100-grå	Grå	L 101 x B 101 x D 63	7x Ø25 / 1x Ø20	IP66
KSK100-sort	Sort	L 101 x B 101 x D 63	7x Ø25 / 1x Ø20	IP66
KSK125-grå	Grå	L 126 x B 126 x D 76	7x Ø20 / 6x Ø25 / 5x Ø32	IP66
KSK175-grå	Grå	L 177 x B 126 x D 92	7x Ø20 / 9x Ø25 / 7x Ø32 / 3x Ø40	IP66

#### GENERELT:

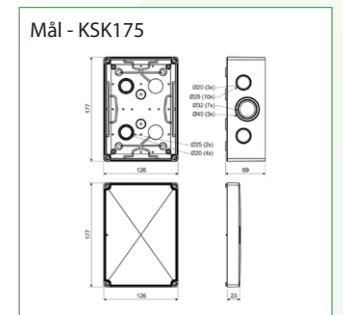
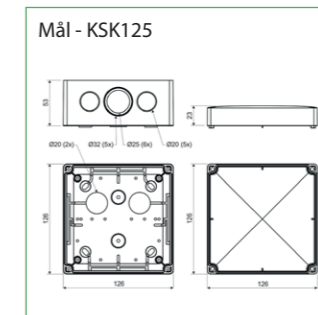
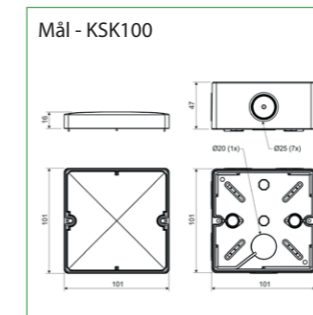
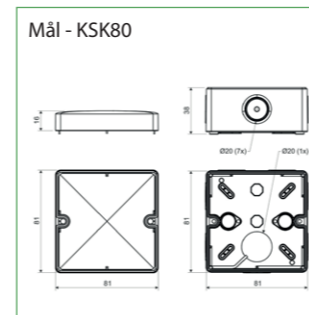
Dåsen fås i fire forskellige størrelser. Rustfri skruer og hætter til låginstitution er inkluderet i pakken.

#### TILBEHØR MV.:

Dåsen kan leveres med keramiske klemmer 2 eller 3 polet, samt forskruninger i forskellige størrelser.

#### OPTIONER:

Dåserne kan også fås med brandsikre samlinger.



Vi tager forbehold for ændrede produkter og trykfejl.