



UNIPOINT

VI SKABER TRYGHED

INSTALLATIONSVEJLEDNING

Frigg-LS



Automatiske tests (Selvforsynende armaturer)

Når armaturet er tilsluttet, vil den automatisk starte en selvtest og diagnostik som følger:

- Hvert 4. sekund: Kontrollerer for batteriabrydelse, fejl på opladerkortet, lampefejl og overførselsfejl.
- Hver måned: Funktionstest (3 min)
- Hvert år: Kapacitetstest (1/3 time)

Alle testfunktioner er forudindstillet på fabrikken og kræver ingen justering i marken.

Manuelle tests

Tryk på testknappen for at starte manuelle tests (flere tryk skal ske inden for 2 sekunder:

- 1 tryk - 30 sekunders kapacitetstest
- 2 tryk - 3 minutters varighed test
- 3 tryk - 30 minutters kapacitetstest
- 4 tryk - test af 1 times eller 3 timers kapacitet

Opbevaring og pleje

Det selvforsynende armatur må opbevares i højst 3 måneder uden brug. Derefter skal batteriet

AUTOTEST

Selvforsynende model

Status:	Diode
● Konstant lys ○ Ingen lys	
⚡ Blink med 4 sek. pause imellem	
Ingen netspænding	○
Intern oplader virker ikke	
Testtilstand	
Normal drift	●
Batteriet er ikke tilsluttet	⚡
Lav batterispænding	⚡⚡
Fejl på opladerkortet	⚡⚡⚡
Fejl ved AC/DC-overførsel	⚡⚡⚡⚡
Fejl i LED-lampe	⚡⚡⚡⚡⚡

genoplades. Ellers kan det ikke garanteres, at armaturet når den fulde drifttid i nøddrift. Lyskilden kan ikke udskiftes.

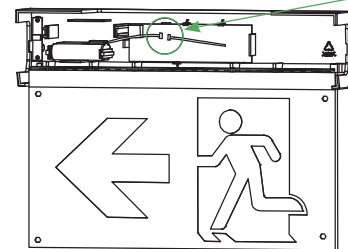
TEKNISKE DATA

Type Elektronik	Selvforsynende
Spænding AC/DC	230 V AC / 50Hz
Lyskilde	LED
Tilsluttet belastning DL	3 W
Strømforbrug DC	-
Opladningstid (100 %)	24 timer
Batterispænding	6,4 V
Kapacitet	0,6 Ah
Batteritype	LiFePO4
Nøddrift af brændetid	3 timer
Temperatur	+5 til +40°C
Materiale	ABS
Beskyttelsesklasse	II
Tæthedegrad	IP20

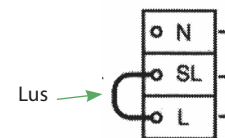
TILSLUTNING

Tilslutning - selvforsynende 230 V AC

Tilslut batteri-stikkene



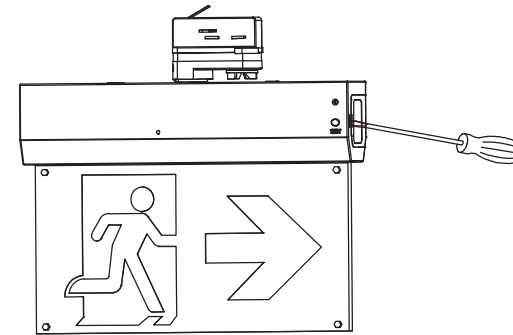
Kablerne til netspænding er allerede monteret. Lus er installeret for konstantdrift.



MONTERING

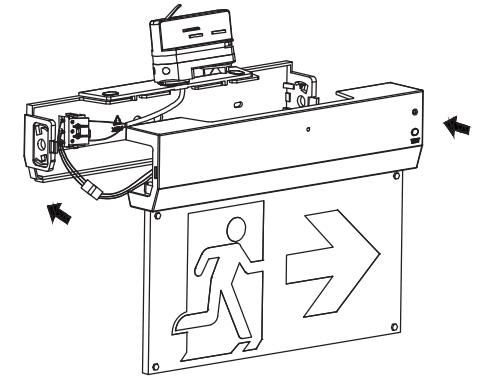
Åbning af armaturet

Armaturet åbnes ved at presse klemmen ind i begge sider ved hjælp af en skruetrækker og løfte dækslet forsigtigt op. Kablerne er installeret, så dækslet kan ikke fjernes helt.



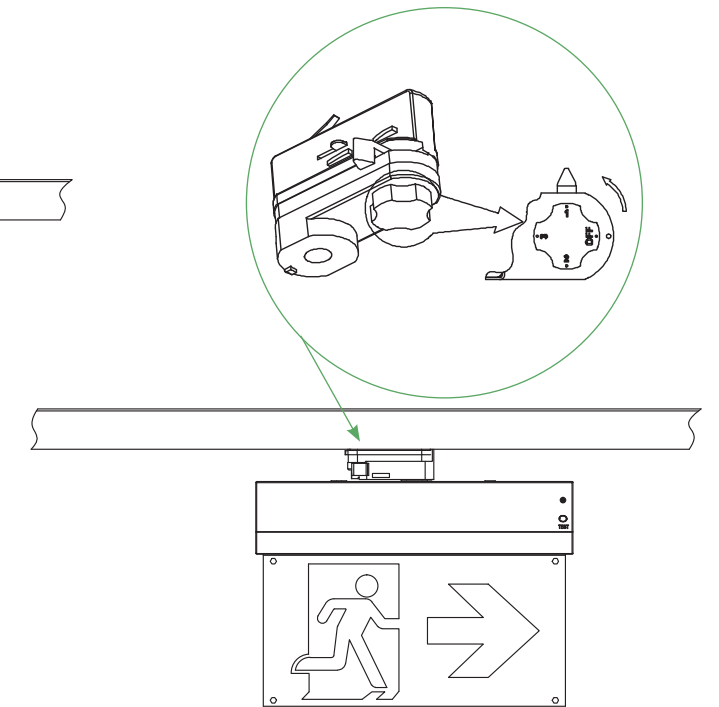
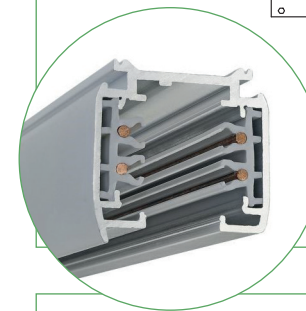
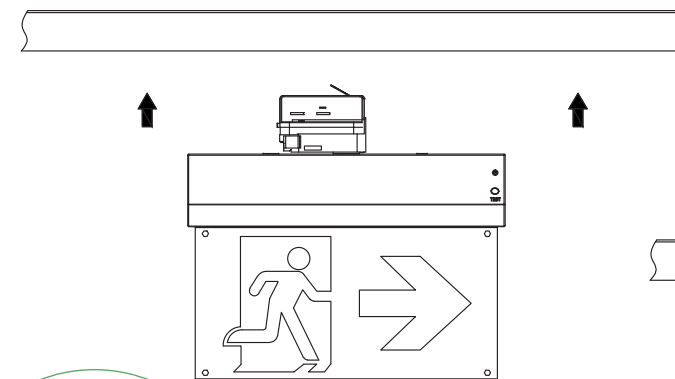
Lukning af armaturet

Når batteriet er tilsluttet, lukkes armaturet ved at lade dækslet glide på plads og give et fast tryk til der høres et klik i hver side.

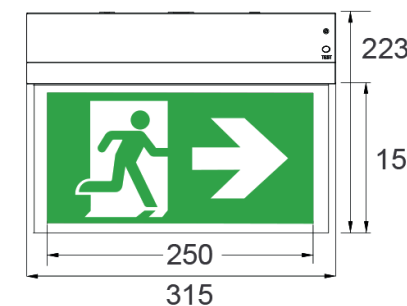


Montering i lysskinne

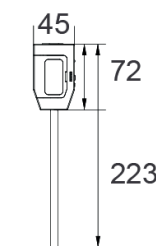
Armaturet fastgøres nemt i lysskinnen ved hjælp af skyderen. Drej på hjulet på adapteren til den korrekte fase er valgt.



Mål - Front



Mål - Side



Vi tager forbehold for ændrede produkter og trykfejl.

Udskiftning af piktogram

Piktogramfolie kan skiftes ved at afmontere de 4 plastskruer.

