



NØDSTRØMSANLÆG



HiPower

HiPower er et lille specialkonstrueret nødstrømsanlæg til forsyning af bl. a. armaturer for sikkerhedsbelysning.

SE forsyningerne afgiver kun spænding i nøddriftssituationen (kun paniklamper), hvor SA forsyningerne med konstantdriftfunktion, i normaldrift forsyner f.eks. belyste henvisningsarmaturer med AC spænding. I nøddrift forsynes henvisningsarmaturer og panik armaturer med en DC-spænding.

Ladeensretterne er konstrueret med de nyeste ladeteknikker.

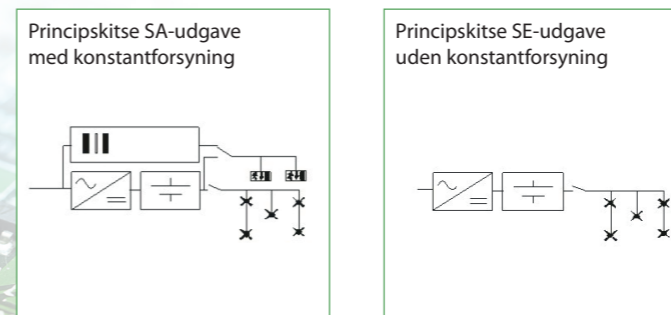
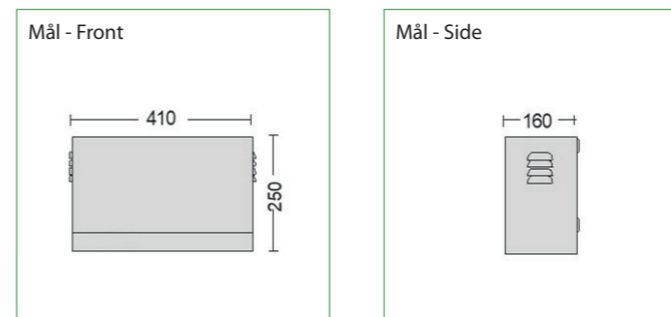
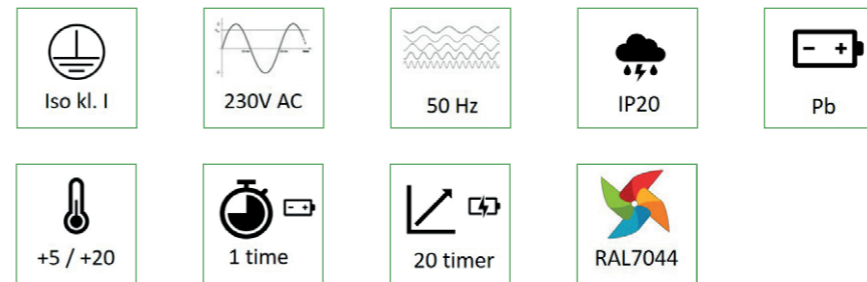
Anlæggene leveres med kortslutnings- og dybdeafladningsbeskyttelse og med vedligeholdelsesfrie batterier.

Væggkabinetterne er udført i polyesterlakeret stål.

System kapacitet

- ♦ NHP/SE 12-110 er på 12V med 3 strømkredse. Totalbelastning: 60 min på max. 110W.
- ♦ NHP/SE 12-165 er på 12V med 4 strømkredse. Totalbelastning: 60 min på max. 165W.
- ♦ NHP/SE 12-220 er på 12V med 6 strømkredse. Totalbelastning: 60 min på max. 220W.
- ♦ NHP/SE 24-110 er på 24V med 3 strømkredse. Totalbelastning: 60 min på max. 110W.
- ♦ NHP/SE 24-165 er på 24V med 4 strømkredse. Totalbelastning: 60 min på max. 165W.
- ♦ NHP/SE 24-220 er på 24V med 6 strømkredse. Totalbelastning: 60 min på max. 220W.

Alle modeller fås også med konstantdriftfunktion (SA).



Vi tager forbehold for ændrede produkter og trykfejl.

Teknisk data

- ♦ Strømkredse: 3-6 stk.
- ♦ Indgangsspænding: 230V AC.
- ♦ Udgangsspænding: 12 eller 24V DC.
- ♦ Batteri: 12V DC PB eller 24V DC PB. Op til 12 Ah.
- ♦ Totalbelastning: 60 min på 110-220W.
- ♦ Plads til batteri i anlægget.

Optioner

- ♦ Montage på grundplade for tavler
- ♦ Tæthedegrad IP53
- ♦ Opbygning efter kundespecifikationer