



# UNIPOINT

VI SKABER TRYGHED

## FORGRENINGSDÅSER



### KPZ brandsikre installationsdåser

KPZ installationsdåserne er designet til planforsækning i brand-sikre lette skillevægge, både med og uden isolering. Med mineral-uld sikrer dåsen integritet og isolering i op til 90 minutter (EI 90), uden uld er det EI 60.

Dåsen er designet til elektriske installationer med en spænding på op til 400 V. Indgangshullerne er lavet af bløde materialer, som sikrer lufttæthed og lydisolering omkring kablet, der er installeret i den.

Dåsen kan bruges til samlinger og/eller ifm. montage af afbryder udstyr. I tilfælde af brand aktiveres det brandhæmmende skum, som omslutter dåsen, dermed forhindres spredning af ild og røg.

Monteringskruerne har et tostrengt gevind og plastfodder til hurtig montering. Brug 73 mm hulbor til montering.



## Størrelsesoversigt

| Produkt navn   | Mål i mm            |
|----------------|---------------------|
| KPZ 68-45-PO   | Ø73 x D 48          |
| KPZ 68-60-PO   | Ø73 x D 63          |
| KPZ 68-50/2-PO | L 144 x B 75 x D 53 |
| KPZ 68-50/3-PO | L 215 x B 75 x D 53 |

| Tekniske specifikationer                        |   |
|---|---|
| Materialer                                      | PP (halogen fri, pb-fri) / Skum   |
| Lyddæmpende                                     | Ja op til 69 dB   |
| Selvslukkende                                   | 30 sekunder   |
| Nominel spænding                                | <= 400 V  |
| Nominel strøm                                   | <= 16 A   |
| Temperaturbestandighed                          | -5 - 60° C (aktivering af skum fra 200° C)  |
| Glødeprøve test                                 | 850 °C  |
| Montering                                       | Maks. 3 dåser ved siden af hinanden   |
| Brandreaktionsklasse (underliggende materialer) | A1 - F  |
| Tæthedsklasse                                   | IP30  |
| Klassificeringer                                | EI 15 - EI 90, ČSN EN 1363-1:2013, ČSN 73 810, ČSN EN 1363-1:2013, ČSN EN 1366-3:2023, ČSN EN 1364-1:2017 |

#### GENERELT:

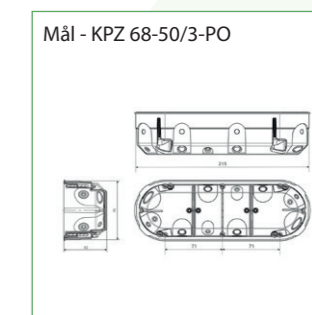
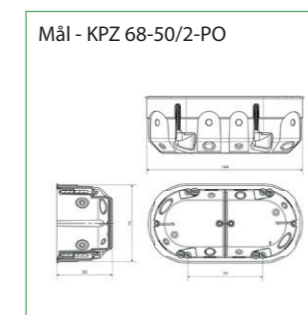
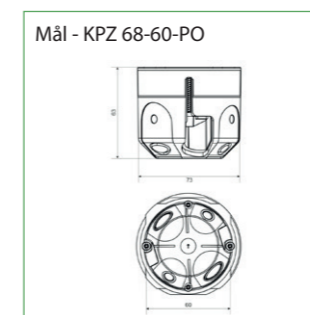
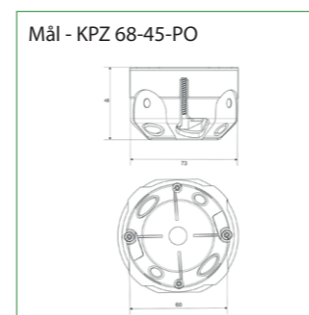
Dåsen fås i fire forskellige størrelser. Brug 73 mm hulbor til montering.

#### TILBEHØR MV.:

Ingen

#### OPTIONER:

Ingen.



Vi tager forbehold for ændrede produkter og trykfejl.