



## INSTALLATIONSVEJLEDNING

### Kubus65



#### Centrale armaturer

Armaturet tilsluttes det respektive forsyningskabel fra centralanlægget iht. tilslutningsdiagram.

#### Automatiske tests (Selvforsynende armaturer)

Det selvforsynende armatur udfører automatisk følgende tests:

- Funktionstest (30 sek.): Hver 28. dag.
- Kapacitetstest (1 time): Hver 26. uge.

#### Opbevaring og pleje

Det selvforsynende armatur må opbevares i højst 3 måneder uden brug. Derefter skal batteriet genoplades. Ellers kan det ikke garanteres, at armaturet når den fulde driftstid i nøddrift.

LED-kilden kan ikke udskiftes.

#### AUTOTEST

##### Selvforsynende model

Status:	Grøn	Rød
● Konstant lys	●	●
○ Blink	○	○
○ Ingen lys	○	○
Batteriet lades op	●	○
Batteriet er ladet op	●	○
Fejl batterilevetid	○	●
Fejl på LED lys	○	●●
Batteri afbrudt	○	●●●

#### VIGTIGT

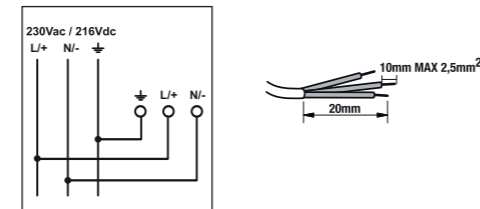
Ved centralanlæg med adressering, se installationsvejledning for det anvendte adressemodul.

#### TEKNISKE DATA

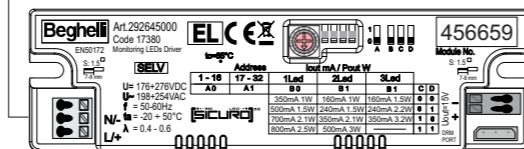
Type Elektronik	Selvforsynende		Centralanlæg
	NiMH	Titanium	
Spænding AC/DC	230 V AC / 50Hz		230 V AC/DC / 50Hz
Lyskilde	48 LED		48 LED
Tilsluttet belastning DL	10 VA	4,85 VA	9,4 VA
Strømforbrug DC	-		4,7 W
Opladningstid (100 %)	24 timer	4 timer	-
Batterispænding	7,2V		-
Kapacitet	0,6 Ah	0,5 Ah	-
Batteritype	NiMH	Titanium	-
Nøddrift af brændetid	1-3 timer		Centralstyret
Temperatur	0 - +40°C	-20° - +50°C	-10° - +40°C
Materiale	Rustfri stål/Methacrylat		Rustfri stål/Methacrylat
Beskyttelsesklasse	I		I
Tæthedegrad	IP65		IP65

#### TILSLUTNING

Tilslutning - centralanlæg 230 V AC/DC  
Tilslutning - selvforsynende 230 V AC

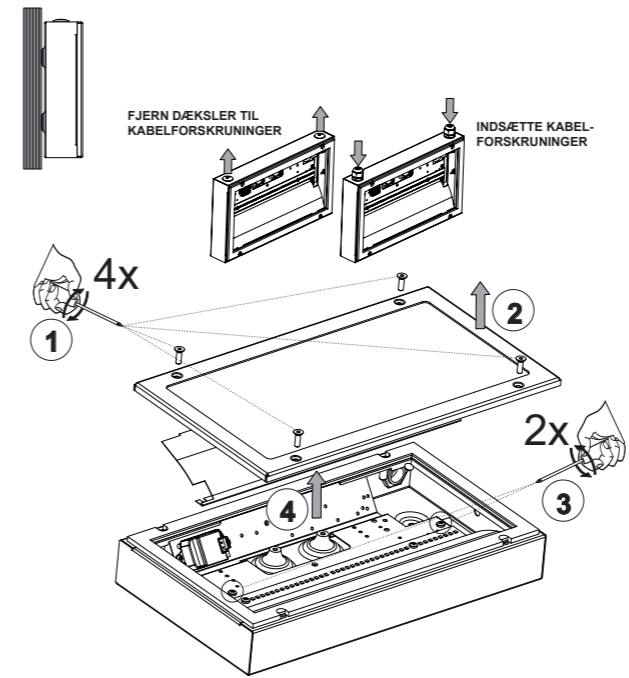
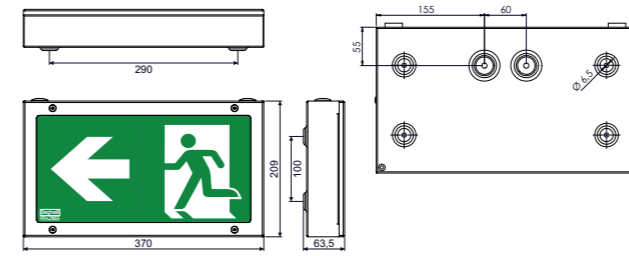


#### Nettilslutning

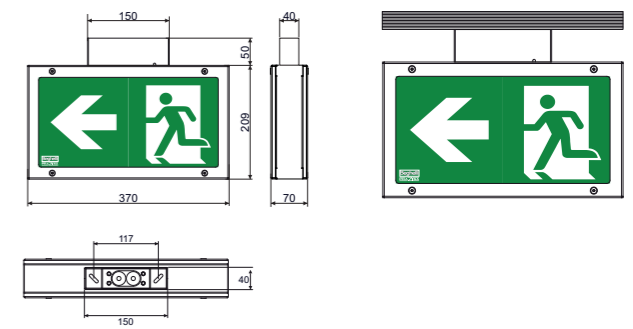


#### MONTERING

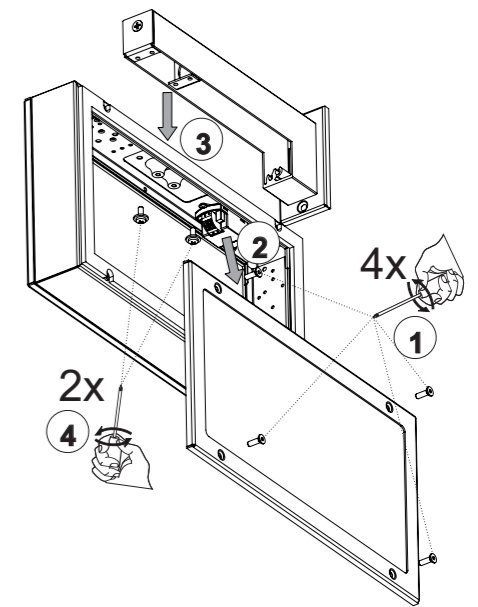
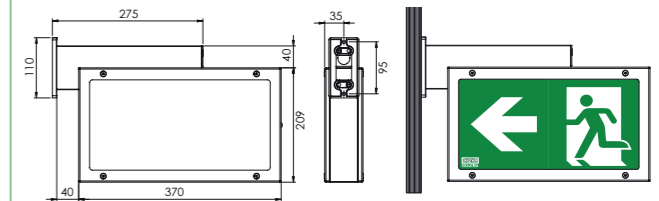
##### Enkelt-sided - Vægmontering



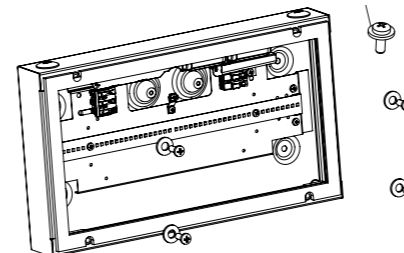
##### Dobbelt-sided - Loftmontering med loftbeslag



##### "Ud-fra-væg" montering - Dobbelt-sided



**BEMÆRK!** Brug de medfølgende gummiskiver for at sikre beskyttelsesgrad IP65.

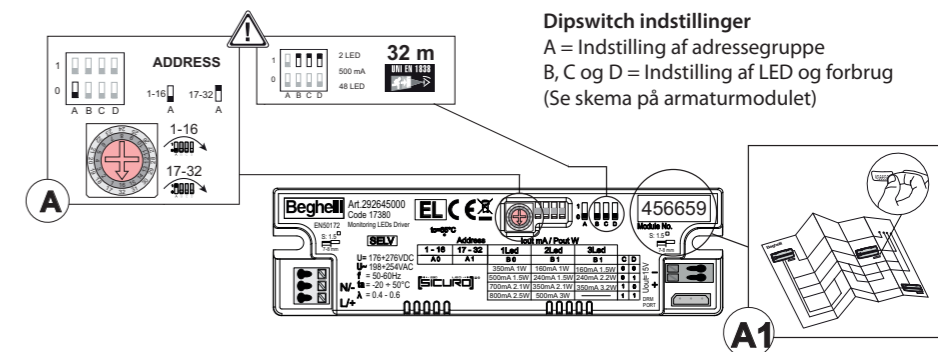


#### Adressering til enkeltovervågning

Armaturet er udstyret med en drejekontakt til manuel adressering (fig. A) - (kun for Sicuro230). Alternativt kan adresseringen ske automatisk over centralen ved indlæsning af ID (Fig. A1).

#### Dipswitch indstilling (Se fig. A)

Adresser: fra 1 til 16 - (A-0).  
Adresser: fra 17 til 32 - (A-1).



Vi tager forbehold for ændrede produkter og trykfejl.