



# UNIPOINT

VI SKABER TRYGHED

## INSTALLATIONSVEJLEDNING

### Maxima



#### Centrale armaturer

Armaturet tilsluttes det respektive forsyningskabel fra centralanlægget iht. tilslutningsdiagram.

#### Automatiske tests (Selvforsynende armaturer)

Det selvforsynende armatur udfører automatisk følgende tests:

- Funktionstest (30 sek.): Hver 28. dag.
- Kapacitetstest (1 time): Hver 26. uge.

#### Opbevaring og pleje

Det selvforsynende armatur må opbevares i højst 3 måneder uden brug. Derefter skal batteriet genoplades. Ellers kan det ikke garanteres, at armaturet når den fulde driftstid i nøddrift.

LED lyskilden kan ikke udskiftes.

#### AUTOTEST

##### Selvforsynende model

Status:	Grøn	Gul	Rød
● Konstant lys	●	○	○
● Blink	○	○	○
○ Ingen lys	○	○	○
Batteriet lades op	●	○	○
Batteriet er ladet op	●	○	○
Fejl batterilevetid	○	○	●
Fejl på LED lys	○	○	●
Batteri afbrudt	○	○	●
Batteri lav i nøddrift	○	●	○

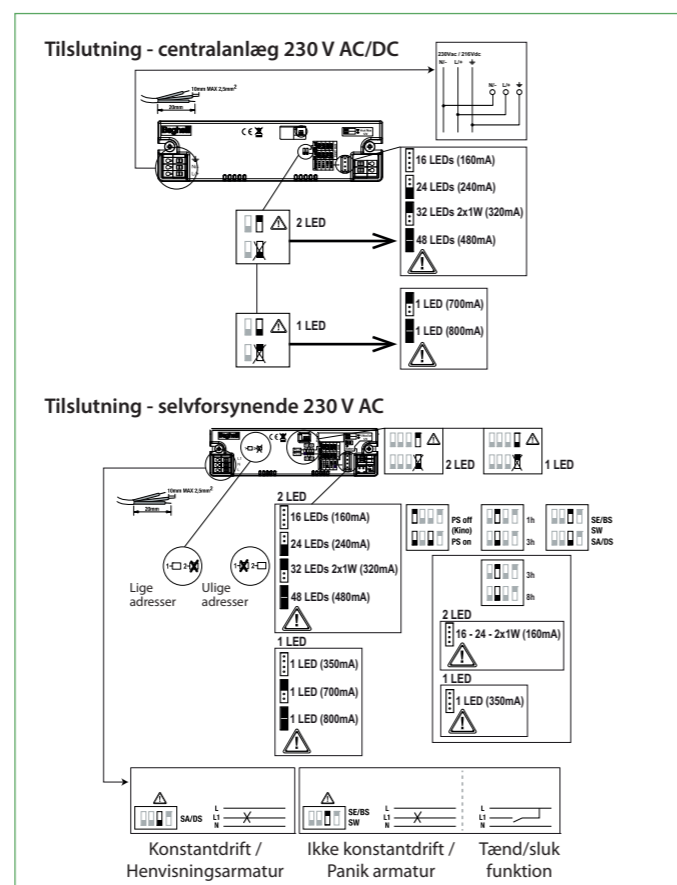
#### VIGTIGT

Ved centralanlæg med adressering, se installationsvejledning for det anvendte adressemodul.

#### TEKNISKE DATA

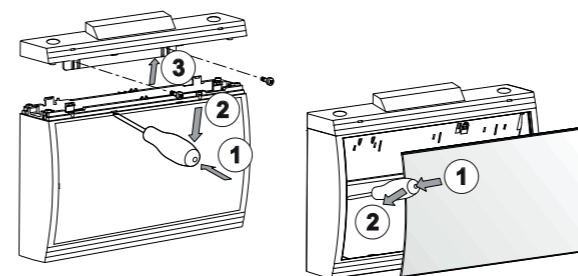
Type Elektronik	Selvforsynende - NiMH	Centralanlæg - LA30
Spænding AC/DC	230 V AC / 50Hz	230 V AC/DC / 50Hz
Lyskilde	2 LED	2 LED
Tilsluttet belastning DL	8 VA	7,4 VA
Strømforbrug DC	-	3,5 W
Opladningstid (100 %)	24 timer	-
Batterispænding	7,2 V	-
Kapacitet	1,2 Ah	-
Batteritype	NiMH	-
Nøddrift af brændetid	1-3 timer	Centralstyret
Temperatur	0° - +30°C	-10° - +40°C
Materiale	Polycarbonat	Polycarbonat
Beskyttelsesklasse	II	II
Tæthedegrad	IP54	IP54

#### TILSLUTNING

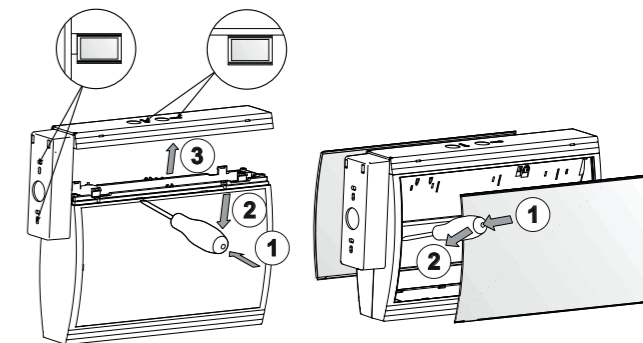


#### MONTERING

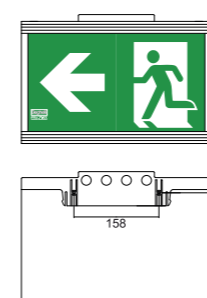
##### Åbning af væg-model



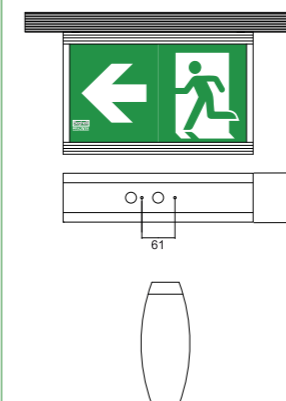
##### Åbning af loft-model



##### Vægmontering



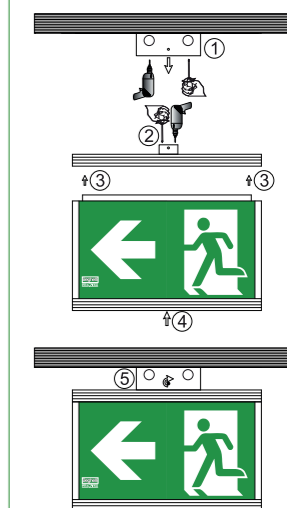
##### Loftmontering



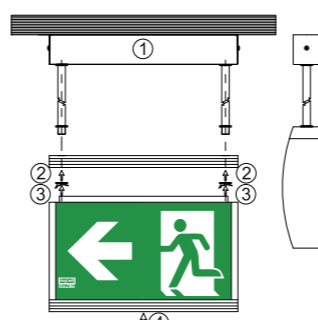
##### ”Ud-fra-væg” konsol



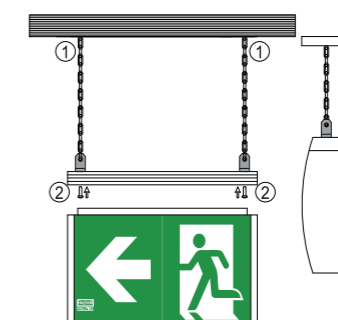
##### Loftmontering med adapter



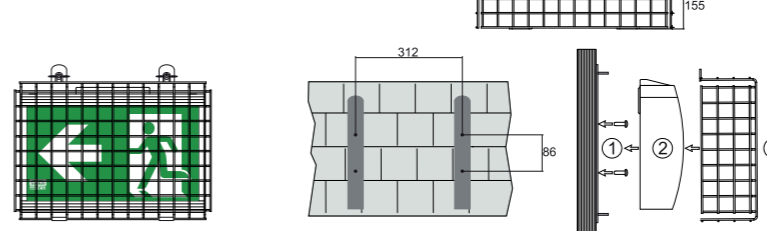
##### Pendel montering



##### Wire/kæde montering

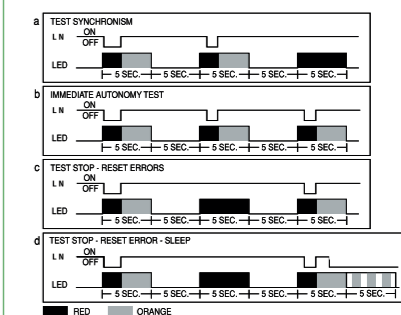


##### Vægmontering med beskyttelsesgitter



#### Indstillinger af manuelle tests

Diverse indstillinger kan foretages ved at fjerne strømforsyningen og tilføres i den sekvens, der er vist herunder.



Vi tager forbehold for ændrede produkter og trykfejl.