

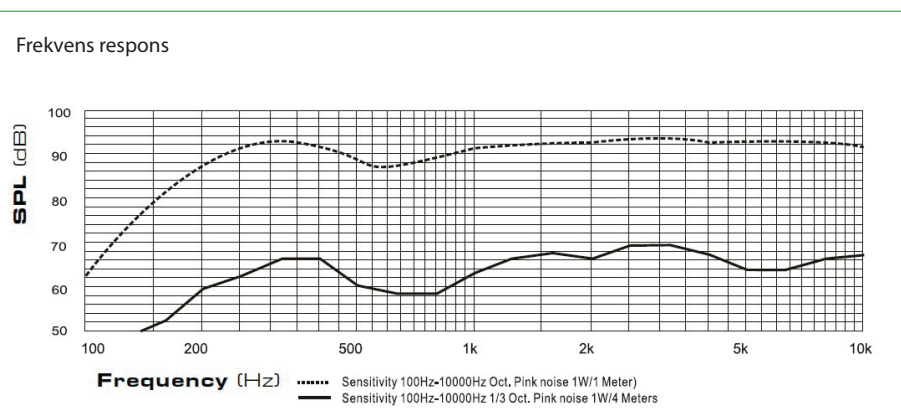


UNIPOINT

VI SKABER TRYGHED

INSTALLATIONSVEJLEDNING

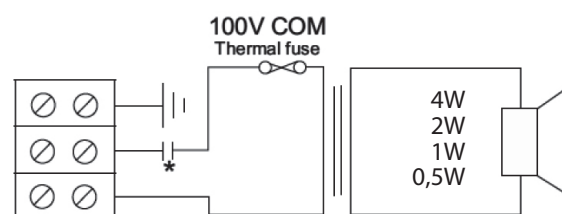
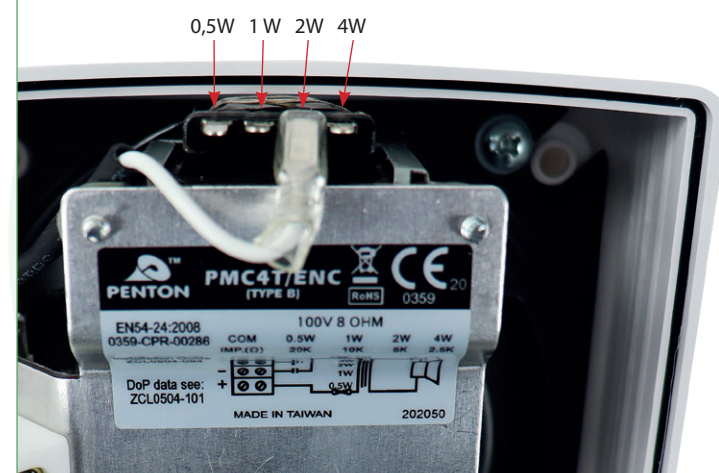
PMC4T-ENC



TILSLUTNING

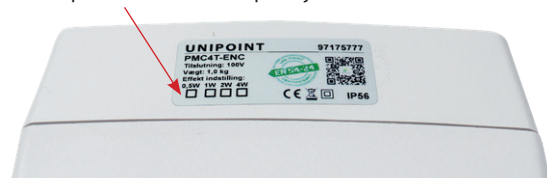
Tilslutning - centralanlæg 100 V DC

Vælg den ønskede effekt ved at tilslutte den hvide ledning til det rigtig spadestik.

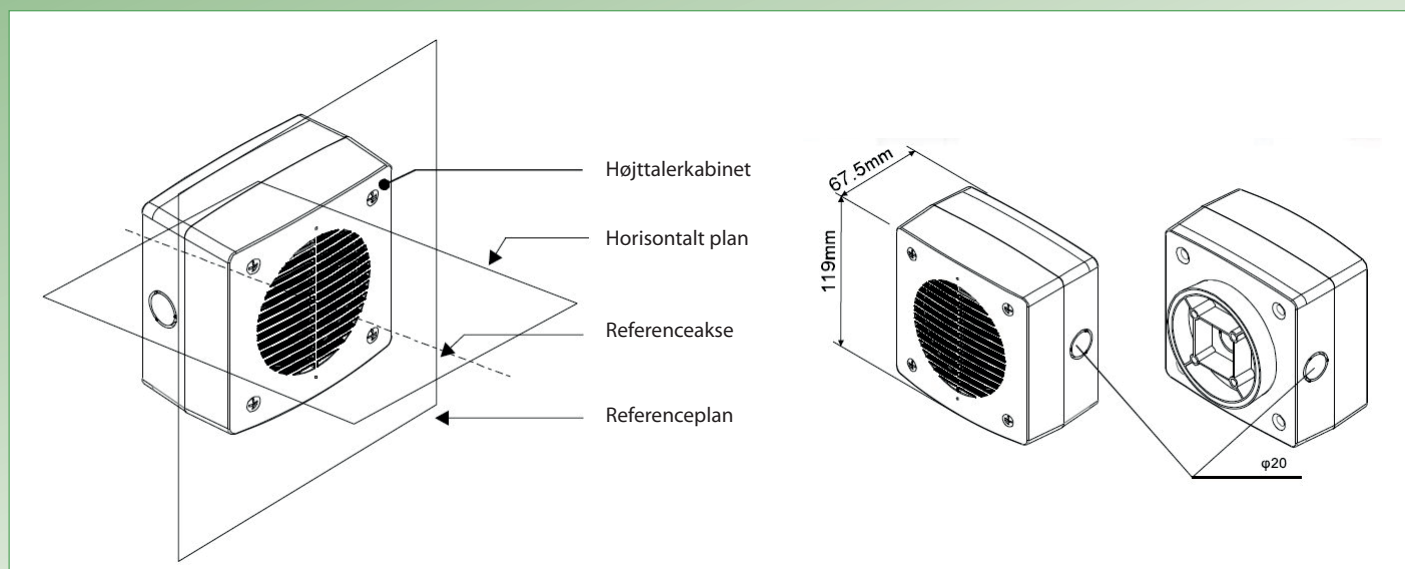


* med kondensator

Husk at notere den anvendte wattage på søvlabellen uden på højttaleren.



MONTERING



Marker 4 borehuller på væggen gennem afstandsringen (1). Brug vaterpas for at sikre en vandret montering. Bor 4 huller.

Sørg for at bagpladen er monteret korrekt i forhold til kabelindføring (2).

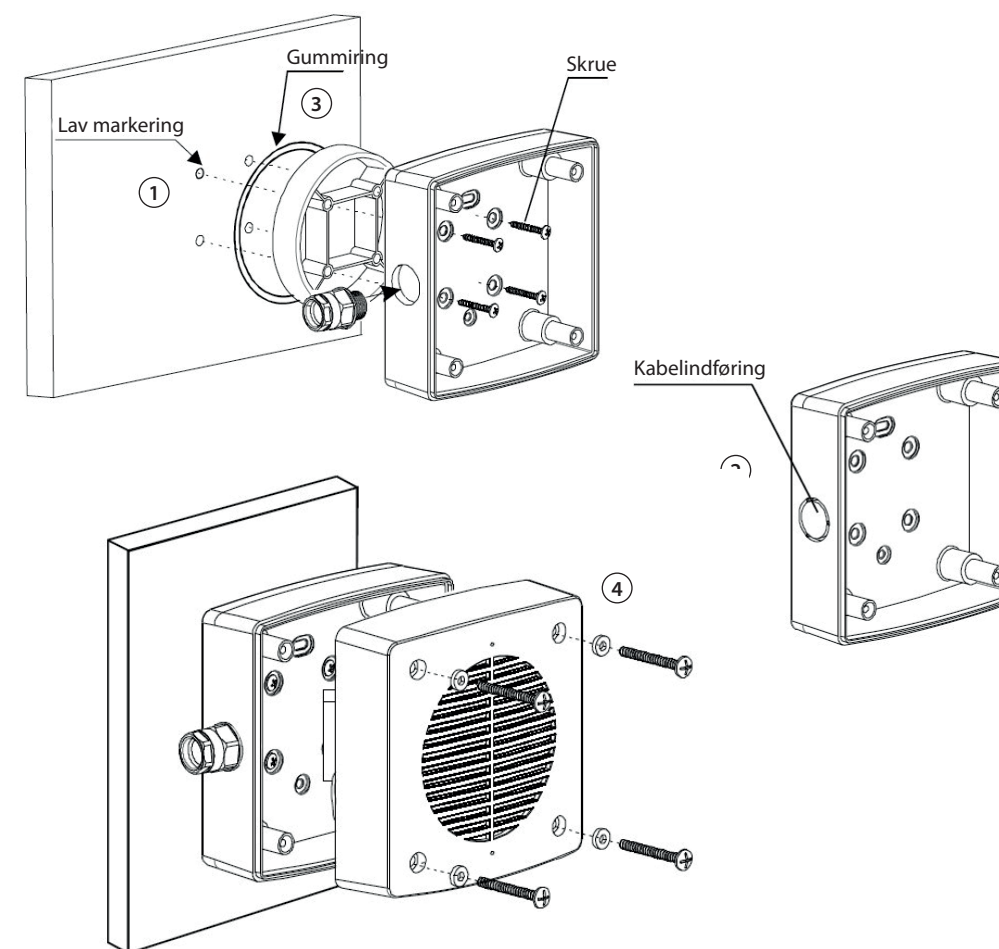
Sørg for at monter gumming og afstandsring som vist (3).

Brug 4 passende skruer og ravplugs.

Tilslut kablet med passende kabelforskrninger.

Vælg den korrekte wattage ved at flytte den hvide ledning. Se tilslutningsvejledning til venstre.

Monter højttalerens frontpanel på bagpladen med de 4 medleverede skruer og 4 gummi-skiver (4).



Spredningsvinkler

		Horizontal	Vertikal
1 Oct. Pink noise	500 Hz	224°	256°
1 Oct. Pink noise	1K Hz	181°	197°
1 Oct. Pink noise	2K Hz	105°	115°
1 Oct. Pink noise	4K Hz	65°	87°

Med transformer 100V/70V linje

	Hvid ledning plus tapping				Sort
100V	0,5W	1W	2W	4W	COM
70V	0,25W	0,5W	1W	2W	COM
IMP (Ω)	20K	10K	5K	2,5K	

Vi tager forbehold for ændrede produkter og trykfejl.