



INSTALLATIONSVEJLEDNING

Plexi LED



Centrale armaturer

Armaturet tilsluttes det respektive forsyningskabel fra centralanlægget iht. tilslutningsdiagram.

Automatiske tests (Selvforsynende armaturer)

Det selvforsynende armatur udfører automatisk følgende tests:

- Funktionstest (30 sek.): Hver 28. dag.
- Kapacitetstest (1 time): Hver 26. uge.

Opbevaring og pleje

Det selvforsynende armatur må opbevares i højst 3 måneder uden brug. Derefter skal batteriet genoplades. Ellers kan det ikke garanteres, at armaturet når den fulde driftstid i nøddrift.

AUTOTEST

Selvforsynende model

Status:	Grøn	Gul	Rød
● Konstant lys	●	○	○
● Blink	○	○	○
○ Ingen lys	○	○	○
Batteriet lades op	●	○	○
Batteriet er ladet op	●	○	○
Fejl batterilevetid	○	○	●
Fejl på LED lys	○	○	●
Batteri afbrudt	○	○	●
Batteri lav i nøddrift	○	●	○

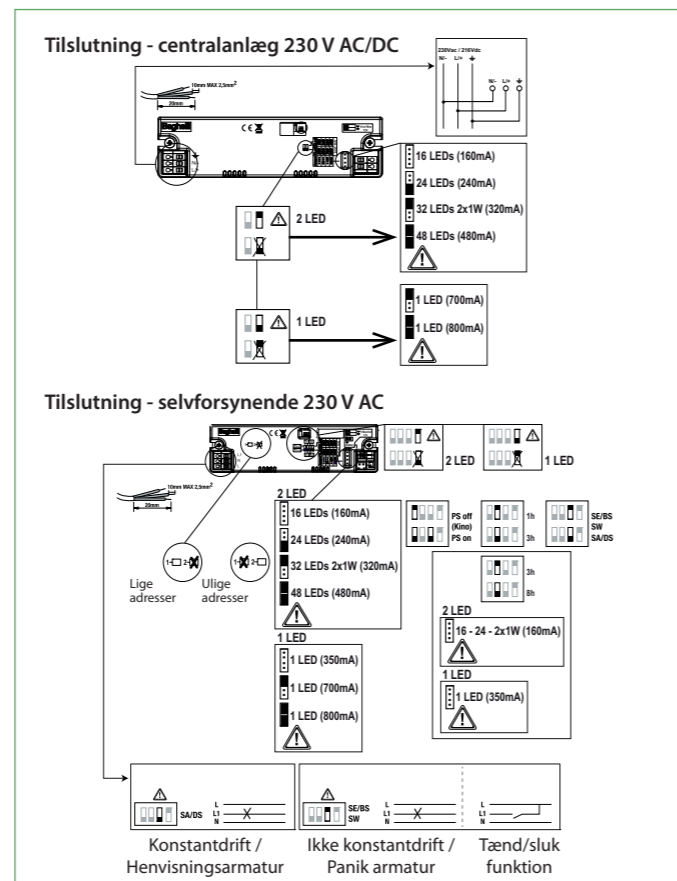
VIGTIGT

Ved centralanlæg med adressering, se installationsvejledning for det anvendte adressemodul.

TEKNISKE DATA

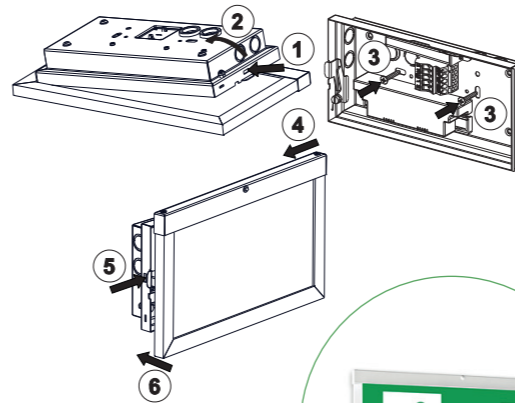
Type Elektronik	Selvforsynende - LA20		Centralanlæg - LA20
	NiMH	Titanium	
Spænding AC/DC	230 V AC / 50Hz		230 V AC/DC / 50Hz
Lyskilde	LED		LED
Tilsluttet belastning DL	8 VA	4,85 VA	7,4 VA
Strømforbrug DC	-	-	3,5 W
Opladningstid (100 %)	24 timer	4 timer	-
Batterispænding	7,2 V	7,2 V	-
Kapacitet	1,2 Ah	0,5 Ah	-
Batteritype	NiMH	Titanium	-
Nøddrift af brændetid	1-3 timer		Centralstyret
Temperatur	0 til +40°C	-20 til +50°C	-10° til +40°C
Materiale	Stål/ Methacrylat		Stål/ Methacrylat
Beskyttelsesklasse	I	I	I
Tæthedegrad	IP20	IP20	IP20

TILSLUTNING

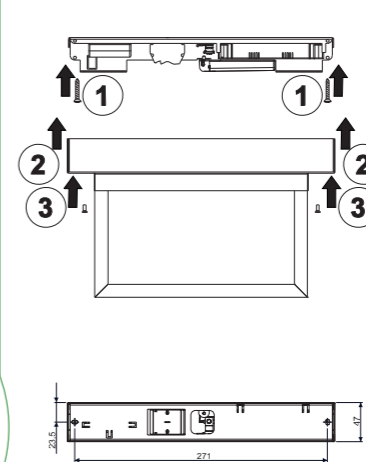


MONTERING

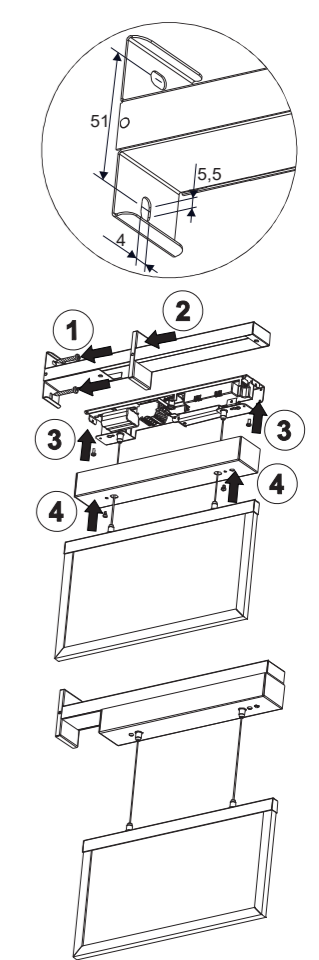
Vægmontering



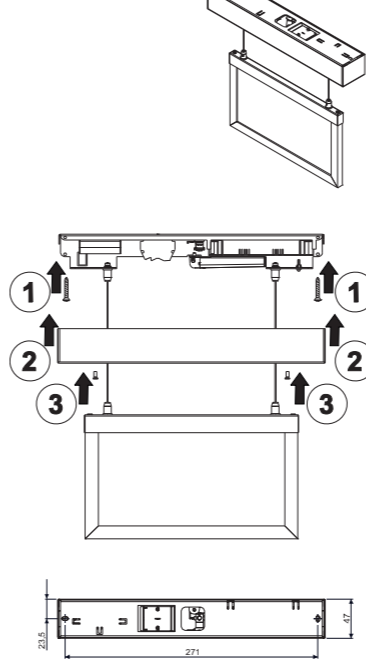
Loftmontering



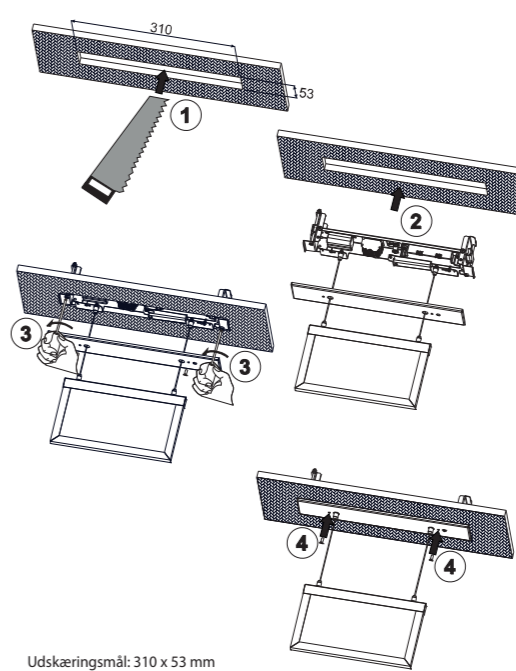
"Ud-fra-væg" konsol



Wire montering

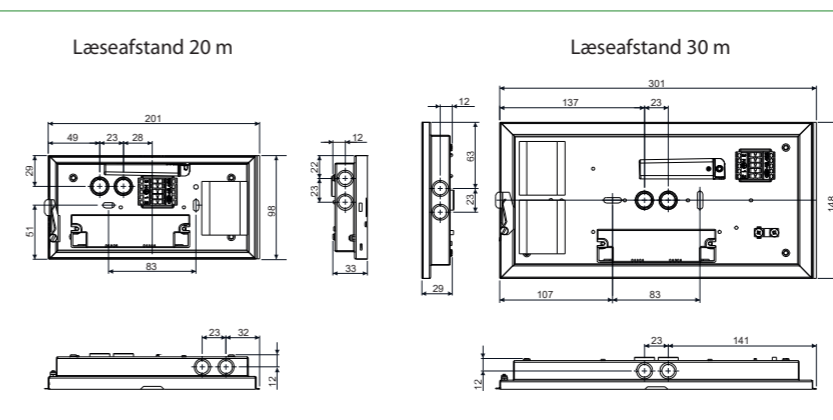


Planforsænket loftmontering

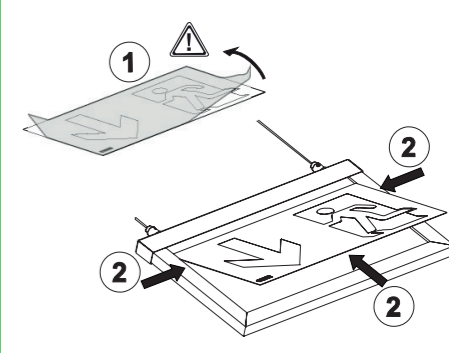


Udskæringsmål: 310 x 53 mm
Max loftstykkelse: 15 mm

MÅL



Montering af piktogram



Vi tager forbehold for ændrede produkter og trykfejl.