



## INSTALLATIONSVEJLEDNING

### Pratica Modula



Centrale armaturer  
Armaturet tilsluttes det respektive forsyningskabel fra centralanlægget iht. tilslutningsdiagram.

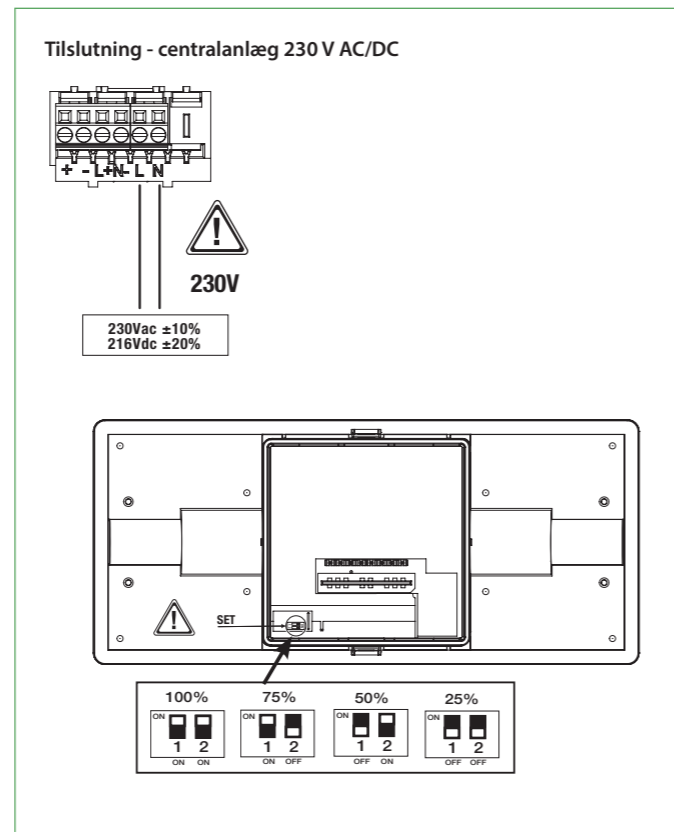
#### VIGTIGT

Ved centralanlæg med adressering, se installationsvejledning for det anvendte adressemodul.

#### TEKNISKE DATA

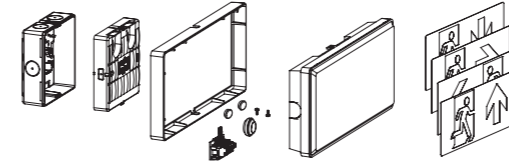
Type Elektronik	Centralanlæg
Spænding AC/DC	230 V AC/DC / 50Hz
Lyskilde	36 LED
Tilsluttet belastning DL	20 VA
Strømforbrug DC	11,4 W
Opladningstid (100 %)	-
Batterispænding	-
Kapacitet	-
Batteritype	-
Nøddrift af brændetid	Centralstyret
Temperatur	-10 til +40°C
Materiale	Polycarbonat
Beskyttelsesklasse	II
Tæthedegrad	IP65

#### TILSLUTNING



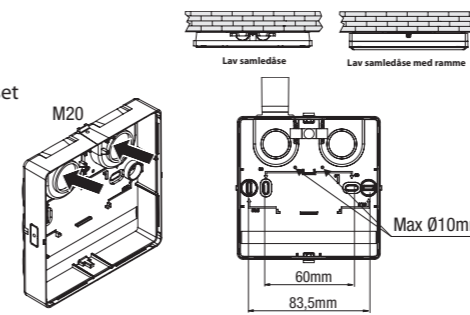
#### MONTERING

##### Produkt komponenter

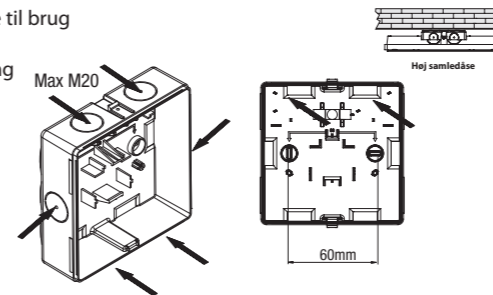


##### Kabelindgange

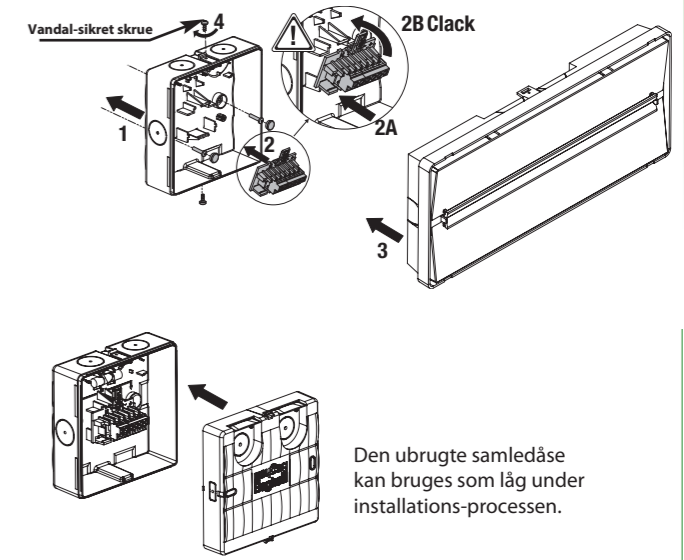
Lav samledåse til brug ved indfræset kabelføring/ forsyning bagfra



Høj samledåse til brug ved udvendig kabel-/rørføring

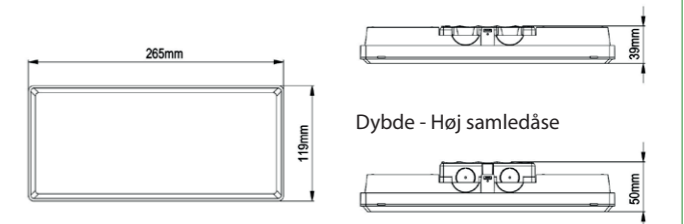


##### Montering af armaturet



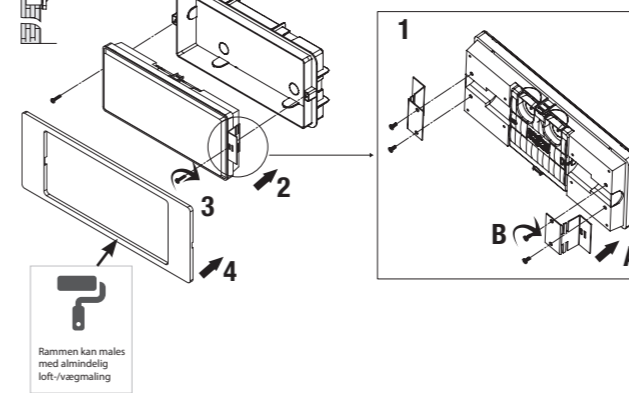
Den ubrugte samledåse kan bruges som låg under installations-processen.

##### Måltegning



##### Planforsænket montering

Kit til planforsænket montering i loft eller væg.



Vi tager forbehold for ændrede produkter og trykfejl.