



INSTALLATIONSVEJLEDNING

Pratica Modula



Centrale armaturer

Armaturet tilsluttes det respektive forsyningskabel fra centralanlægget iht. tilslutningsdiagram.

Automatiske tests (Selvforsynende armaturer)
Det selvforsynende armatur udfører automatisk følgende tests:

- Funktionstest (30 sek.): Hver 28. dag.
- Kapacitetstest (1 time): Hver 26. uge.

Lige lamper (2) foretager funktionstidstesten 1 uge efter de ulige (1).

Opbevaring og pleje

Det selvforsynende armatur må opbevares i højst 3 måneder uden brug. Derefter skal batteriet genoplades. Ellers kan det ikke garanteres, at armaturet når den fulde driftstid i nøddrift.

AUTOTEST

Selvforsynende model

Status:	Grøn	Rød
● Konstant lys ● Blink		
○ Ingen lys		
Batteriet lades op	●	○
Batteriet er ladet op	●	○
Fejl batterilevetid	○	●
Fejl på LED lys	○	●
Batteri afbrudt	○	●

VIGTIGT

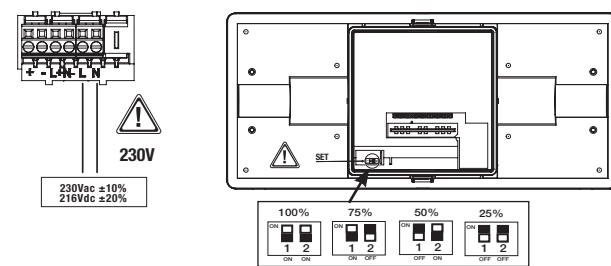
Ved centralanlæg med adressering, se installationsvejledning for det anvendte adressemodul.

TEKNISKE DATA

Type Elektronik	Selvforsynende - AT		Centralanlæg
	500 lm	1000 lm	1500 lm
Lumen	500 lm	1000 lm	1500 lm
Spænding AC/DC	230 V AC / 50Hz		230 V AC/DC / 50Hz
Lyskilde	36 LED		36 LED
Tilsluttet belastning DL	6 W		20 VA
Strømforbrug DC	-		11,4 W
Opladningstid (100 %)	12 timer		-
Batterispænding	3,2 V		-
Kapacitet	1,5 Ah	3,0 Ah	-
Batteritype	LiFePO4		-
Nøddrift af brændetid	1-3 timer		Centralstyret
Temperatur	+5 til +40°C		-10 til +40°C
Materiale	Polycarbonat		Polycarbonat
Beskyttelsesklasse	II		II
Tæthedegrad	IP65		IP65

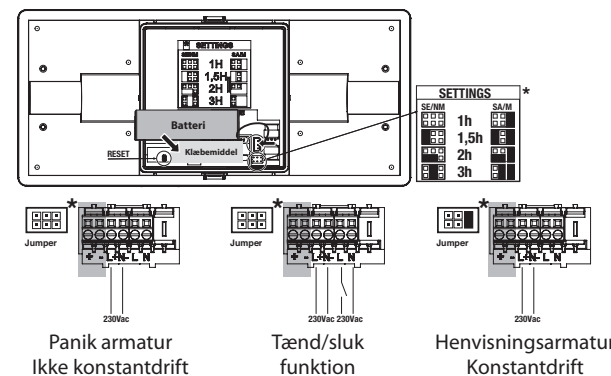
TILSLUTNING

Tilslutning - centralanlæg 230 V AC/DC



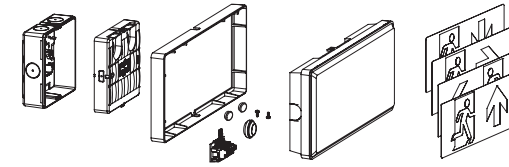
Tilslutning - selvforsynende 230 V AC

Driftstid og -tilstand kan indstilles med dip switch eller med B.connect app'en (App'en har prioritet).



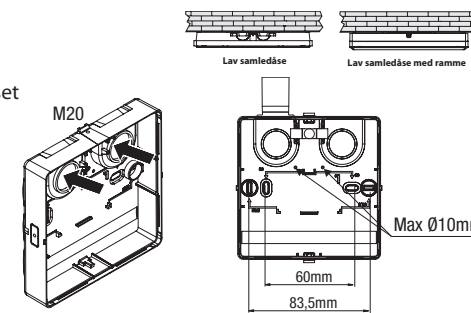
MONTERING

Produkt komponenter

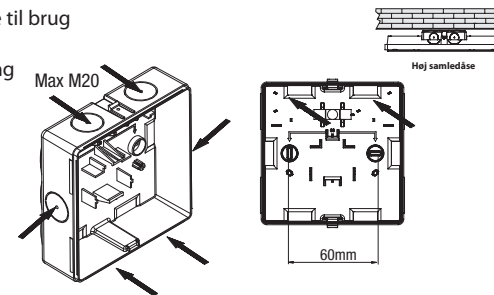


Kabelindgange

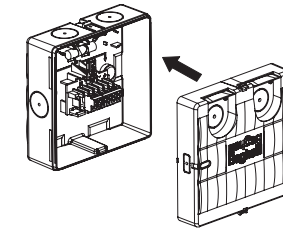
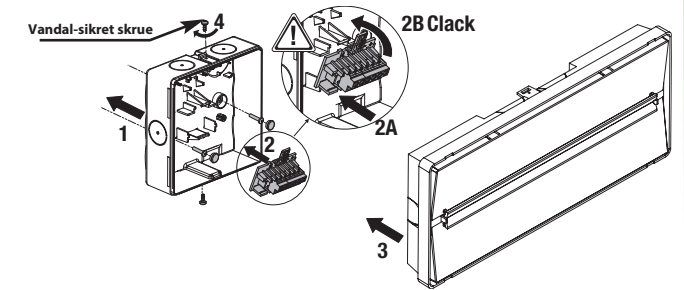
Lav samledåse til brug ved indfræsret kabelføring/ forsyning bagfra



Høj samledåse til brug ved udvendig kabel-/rørføring

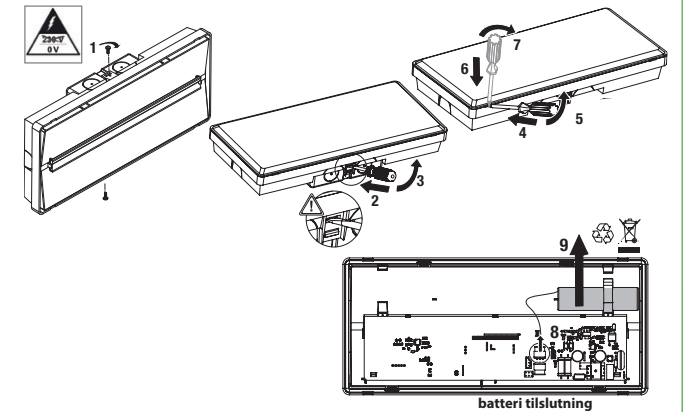


Montering af armaturet

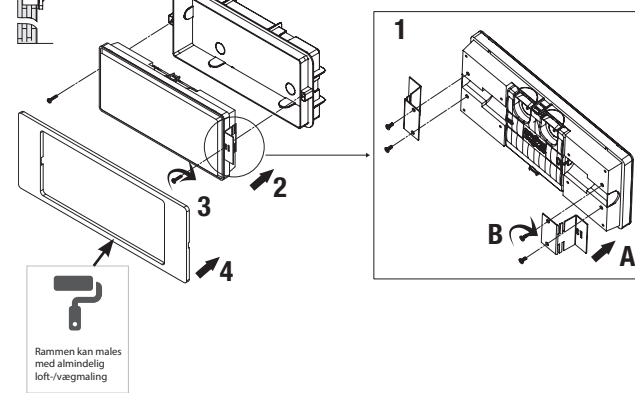


Den ubrugte samledåse kan bruges som låg under installationsprocessen.

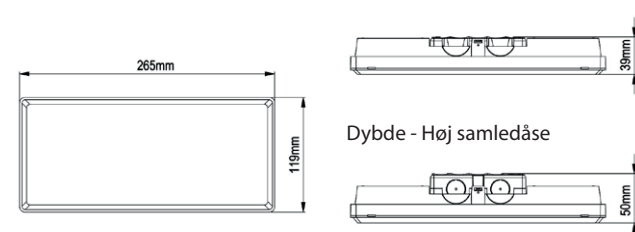
Udskiftning af batteriet



Planforsænket montage
Kit til planforsænket montage i loft eller væg.



Måltegning



Vi tager forbehold for ændrede produkter og trykfejl.

B.connect app - selvforsynende / autotest

Menuen "Luminaire" kan indstille: Nøddriftstid, driftstilstand og lige/ulige adresser. Der kan startes manuelle kapacitets- og funktionstest, samt nulstille til fabriksindstillinger.



Åbning af kommunikation fra app via Bluetooth

- Tryk på RESET-knappen, når lampen IKKE er tilsluttet; 15 minutters planlægningsvindue.

- Når lampen tilsluttes for første gang, aktiveres et 2-timers programmeringsvindue. (Dette kan indstilles i app'en).

BEMÆRK

- Indstillingerne fra appen har prioritet over indstillingerne med dip-switch.

- Tryk på RESET-knappen 15 sekunder for at nulstille indstillingerne.

