



UNIPOINT

VI SKABER TRYGHED

INSTALLATIONSVEJLEDNING

Quadro



Idriftsættelse (Centrale armaturer)

Armaturet tilsluttes det respektive forsyningskabel fra centralanlægget iht. tilslutningsdiagram.

Idriftsættelse (Selvforsynende armaturer)

Når armaturet tilsluttes forsyningsspændingen startes opladningsprocessen og angives med funktions LED. Efter ca. 15 timer er opladningen afsluttet, og armaturet er klar til brug. Der kan være behov for op til 5 opladninger, inden batteriet når sin fulde kapacitet. Under idriftsættelsen skal der udføres mindst én afladningscyklus (afbrydes i 1/3 timer) for at kontrollere, om den angivne driftstid er nået.

Opbevaring og pleje

Det selvforsynende armatur må opbevares i højst 3 måneder uden brug. Derefter skal batteriet genoplades. Ellers kan det ikke garanteres, at armaturet når den fulde driftstid i nødrift.

Automatiske tests

Det selvforsynende armatur udfører automatisk følgende tests:

- ♦ Funktionstest (5 min.): Hver 28. dag.
- ♦ Kapacitetstest (1-3 timer): 1 gang årligt.

Hvis det indbyggede batteri helt eller delvist aflades på grund af strømsvigt, forsikres den

AUTOTEST

Selvforsynende model

Status:	Grøn	Gul	Rød
● Konstant lys	●	○	○
☀ Hurtig blink	○	○	○
★ Langsomt blink	○	○	○
○ Ingen lys	○	○	○
Stærk ladning	●	○	○
Ladning ok	●	○	○
Nødrift / Netværk slukket	○	○	○
Funktionstest	○	●	○
Kapacitetstest	○	●	○
Opladning / batteri defekt	○	○	●
Defekt pære	○	○	★
Fejl i batterikapacitet	○	○	☀

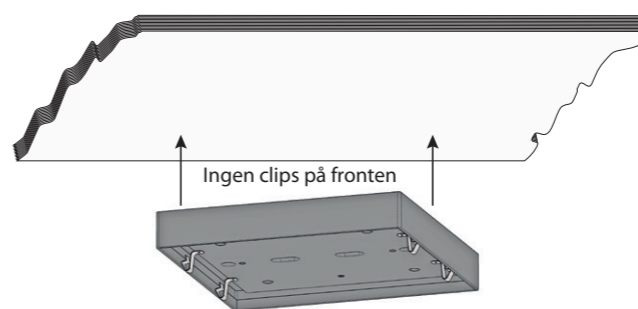
automatiske kapacitetstest med op til 24 timer. Se diodeforklaring.

Manuel test

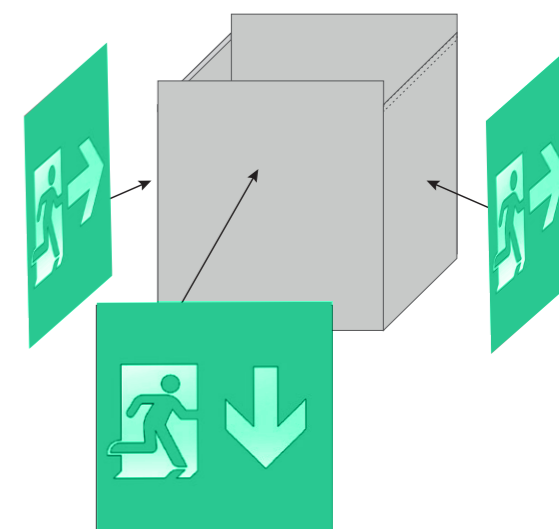
Tryk på "Test"-knappen (1 sek.). Testen afsluttes automatisk efter 5 minutter og har ingen effekt på de programmerede testtider.

MONTERING

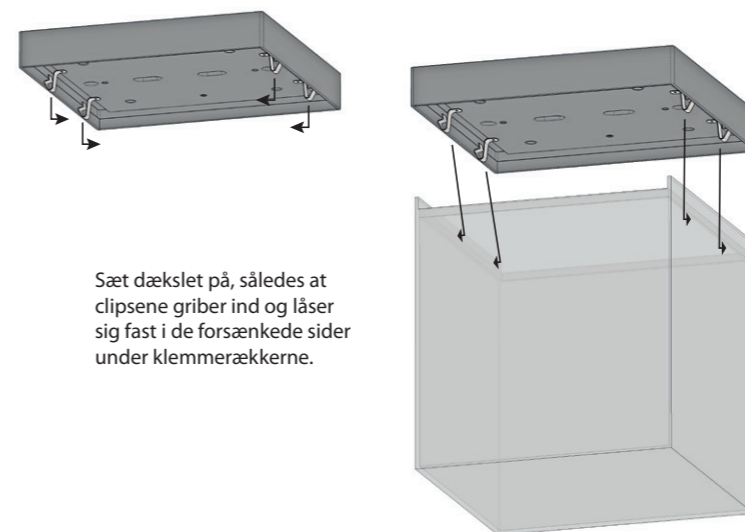
Først monteres armaturets base på loftet eller hænges i en kæde eller pendel.



De selvklæbende piktogramfolier monteres på tre sider.



Kontroller basens justering – dækslet må ikke monteres drejet 90°!
Pres clipsene lidt indad.

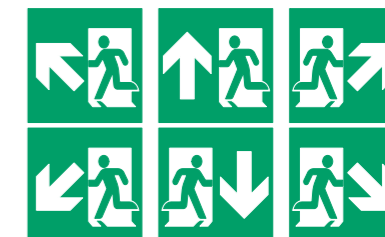


Sæt dækslet på, således at clipsene griber ind og låser sig fast i de forsænkede sider under klemmerækkerne.

3 stk. selvklæbende piktogrammer følger med armaturet.



Special piktogrammer kan vælges som option.



VIGTIGT

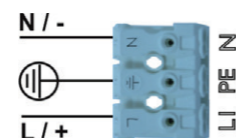
Ved centralanlæg med adressering, se installationsvejledning for det anvendte adressemodul.

TEKNISKE DATA

Type Elektronik	Selvforsynende	Centralanlæg
Spænding AC/DC	230 V AC / 50Hz	230 V AC/DC / 50Hz
Lyskilde	LED	LED
Tilsluttet belastning DL	11,4 VA	9,3 VA
Strømforbrug DC	-	4,4 W
Opladningstid (80 %)	13 timer	-
Batterispænding	3,6 V	-
Kapacitet	0,9 Ah	-
Batteritype	NiCd	-
Nødrift af brændetid	1-3 timer	-
Temperatur	+5° til +40°C	-10° til +40°C
Materiale	Plast	Plast
Beskyttelsesklasse	I	I
Tæthedegrad	IP43	IP43

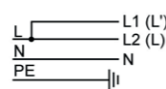
TILSLUTNING

Tilslutning - centralanlæg 230 V AC/DC

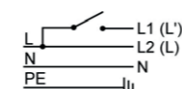


Tilslutning - selvforsynende 230 V AC

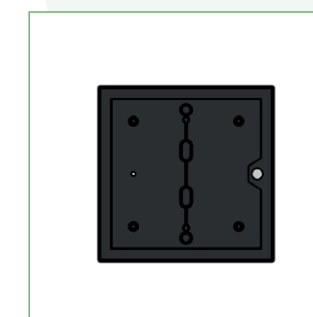
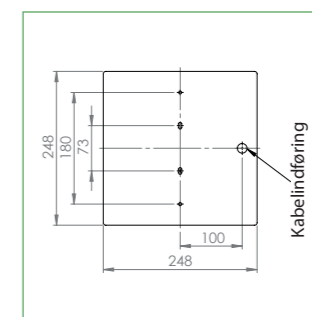
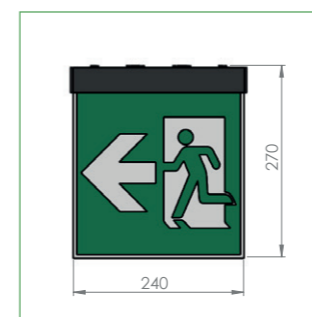
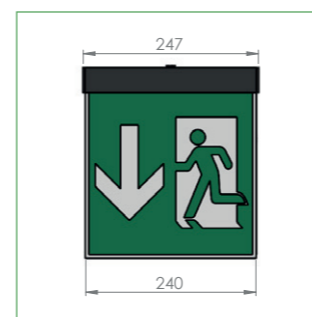
Konstantdrift / Hensvisningsarmatur



Tænd/slut funktion



MÅL



Vi tager forbehold for ændrede produkter og trykfejl.