



UNIPOINT

VI SKABER TRYGHED

INSTALLATIONSVEJLEDNING

Robust



Henvisningsarmatur til tunneler

Henvisningsarmaturet Robust er specielt designet til brug i undergrundstunneler. Armaturet har robust metalramme og er designet til at blive monteret i en monteringsskinne til metrotunneler.

Robust har en IP-klasse på 67, hvilket betyder, at belysningen er fuldstændig beskyttet mod støv og endda kan nedsænkes under vand.

Armaturet har også specialfremstillede piktogrammer, der er nemme at skyde ind i armaturets skærm.

Centrale armaturer

Armaturet tilsluttes det respektive forsyningskabel fra centralanlægget iht. tilslutningsdiagram.

Armaturet fås med eller uden adressemodul.

VIGTIGT

Ved centralanlæg med adressering, se installationsvejledning for det anvendte adressemodul.

TEKNISKE DATA

Type Elektronik	Centralanlæg
Spænding AC/DC	230 V AC/DC / 50Hz
Lyskilde	LED
Tilsluttet belastning DL	8,3 VA
Strømforbrug DC	4,6 W
Opladningstid (100 %)	-
Batterispænding	-
Kapacitet	-
Batteritype	-
Nøddrift af brændetid	Centralstyret
Temperatur	-30° til +50°C
Materiale	Metal
Beskyttelsesklasse	I
Tæthedegrad	IP67

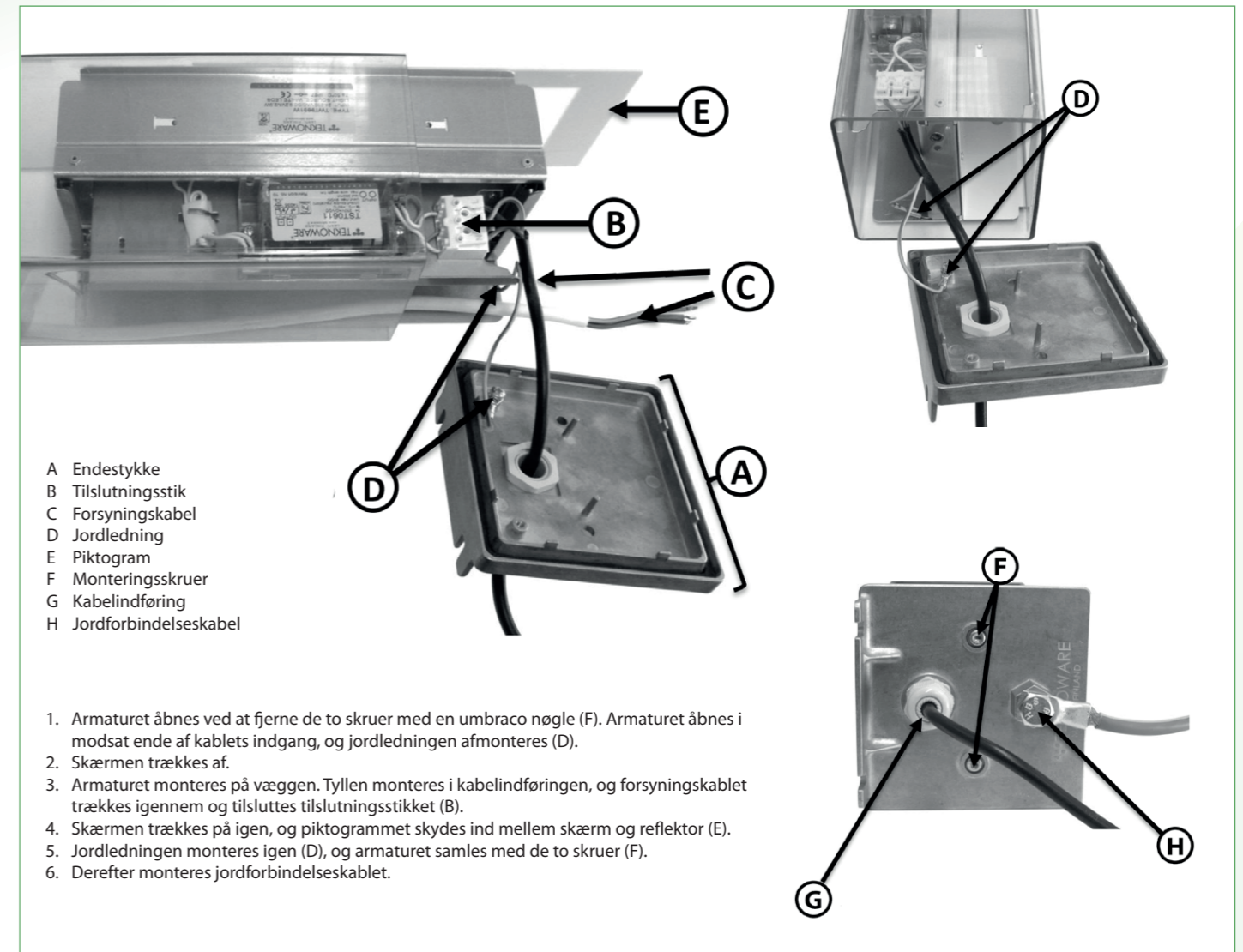
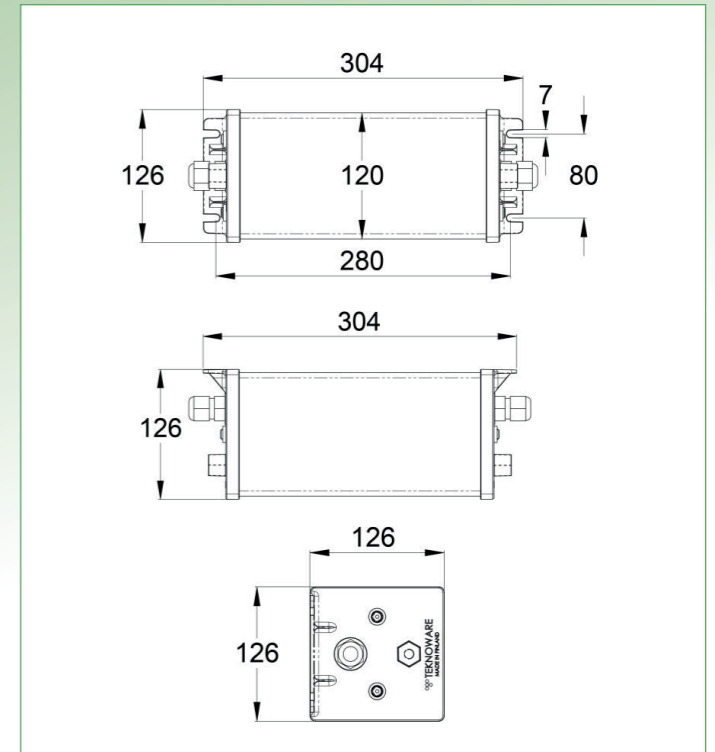
TILSLUTNING



MONTERING



Armaturet vendes som vist – med de elektroniske enheder opad.



1. Armaturet åbnes ved at fjerne de to skruer med en umbraco nøgle (F). Armaturet åbnes i modsat ende af kablets indgang, og jordledningen afmonteres (D).
2. Skærmen trækkes af.
3. Armaturet monteres på væggen. Tullen monteres i kabelindføringen, og forsyningskablet trækkes igennem og tilsluttes tilslutningsstikket (B).
4. Skærmen trækkes på igen, og piktogrammet skydes ind mellem skærm og reflektor (E).
5. Jordledningen monteres igen (D), og armaturet samles med de to skruer (F).
6. Derefter monteres jordforbindelseskablet.

Vi tager forbehold for ændrede produkter og trykfejl.