



# UNIPOINT

VI SKABER TRYGHED

## PANIK PROJEKTØR



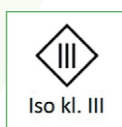
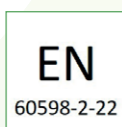
### SK12

SK12 er en panik projektør lavet i trykstøbt aluminium og med linse af polykarbonat. Med en høj tæthedsklasse og driftstemperaturer fra -40 til +50 grader har projektøren rigtig mange anvendelsesmuligheder. SK12 har en lyseffekt på 850 lumen, et energiforbrug på max. 18 Watt og farvetemperatur på 6300K. Projektøren kan vinkles ved hjælp af det rustfrie beslag.

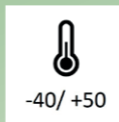
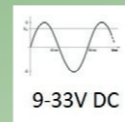
### Montage muligheder: (varianter)



### Generelt



### Centralanlæg



### GENERELT:

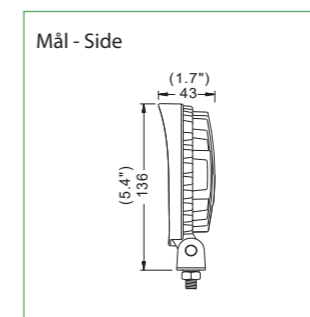
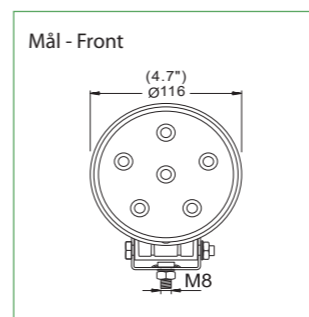
Montageform: Væg og loft.  
Farvetemperatur: 6300K  
Tilslutning: Rød ledning til plus og sort ledning til minus.

### TILBEHØR MV.:

Armaturet kan leveres med nødstrømsanlæg på 12 eller 24 V.

### OPTIONER:

Ingen.



### Montageafstand - Vinkel i forhold til det vandrette plan

H m	v	L	B
3,0	0°	4,7	6,1
3,0	45°	4,7	10,8
4,0	0°	5,5	7,7
4,0	45°	5,4	12,7
5,0	0°	5,8	8,9
5,0	45°	5,5	14,0



Vi tager forbehold for ændrede produkter og trykfejl.