



## INSTALLATIONSVEJLEDNING

### Armaturmodul Sicuro 24



Sicuro 24 er et automatisk adresseret armaturmodul, der anvendes til enkeltovervågning af armaturer tilsluttet et Sicuro 24 adresserbar centralanlæg.

Vær opmærksom på at tilslutning skal være med korrekt polaritet.

Armaturmodulet har mulighed for tænd/sluk funktion og styring af lokal spændingssvigt. Se tilslutningsvejledning nedenfor.

Drifttilstanden indstilles på centralanlægget.

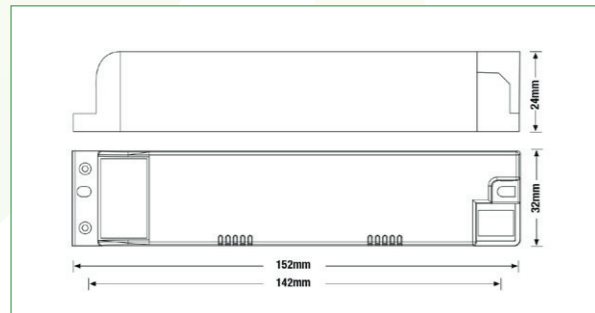
Adresseringen kan ske automatisk gennem anlægget ved indlæsning af ID koder.

Armaturmodul, armatur og installationstegning skal mærkes med en adresseetiket med ID kode. Det samme ID kode noteres på dokumentationsarket. Se vejledning længst til højre.

#### Generelt

- Hvert strømkreds skal have en separat nul leder.
- Nul ledere må ikke være forbundet sammen.

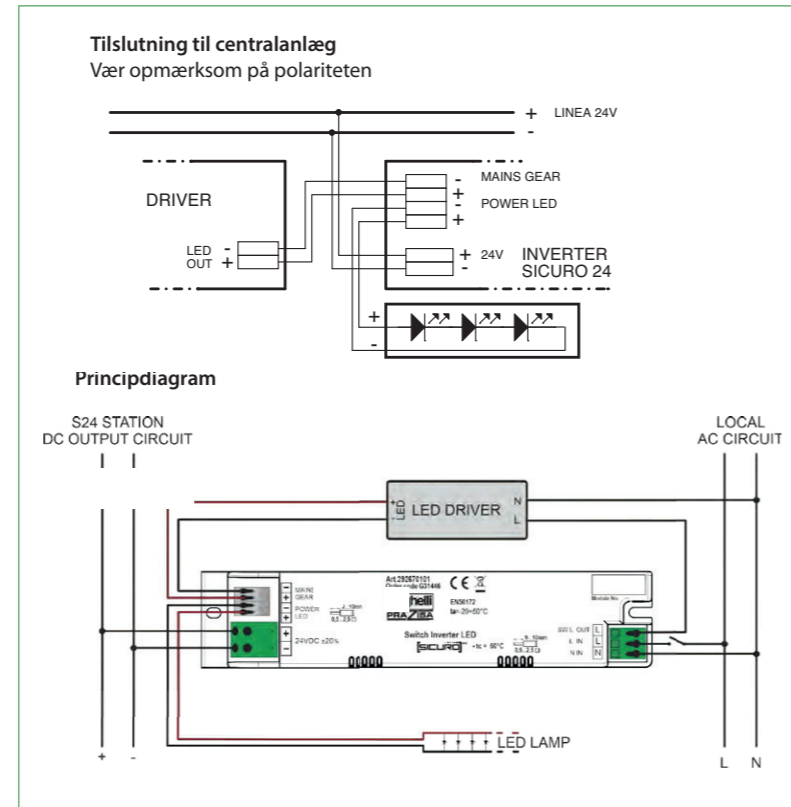
#### MÅLTEGNING



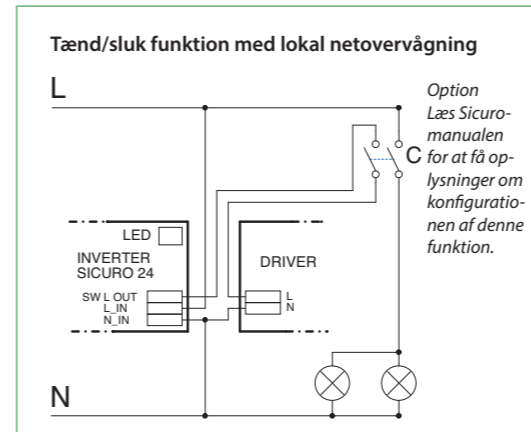
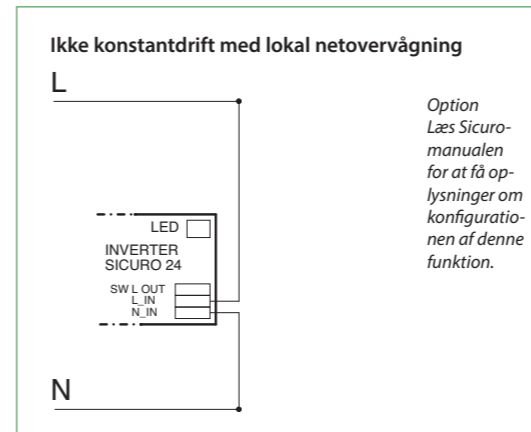
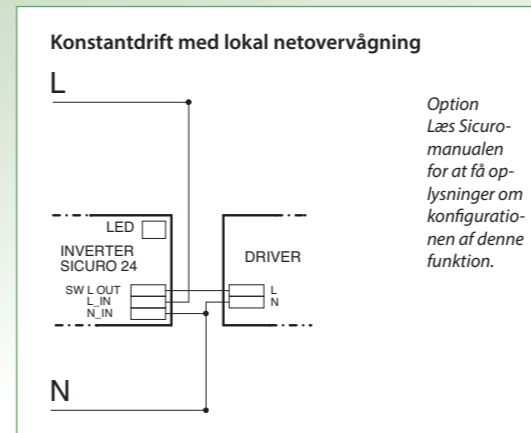
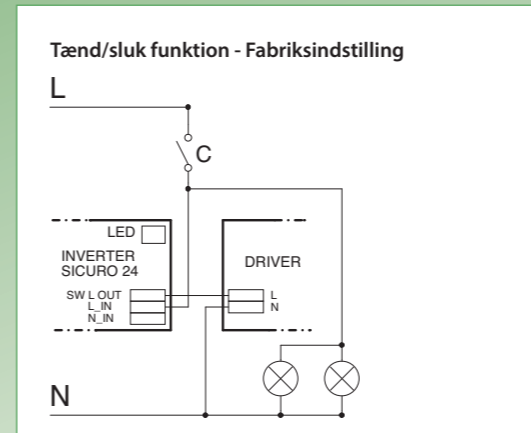
#### TEKNISKE DATA

Type Elektronik	Sicuro 24
Tilslutning	24VDC ± 20%
Belastning	6-12 W
Forbrug	500 mA
Strømgrænser / fejldetektion	1,5 W
Dimension (L x B x H)	152 x 32 x 24
Materiale	Polycarbonat
Klemmer	Fjederklemmer max 1,5 mm <sup>2</sup>
Temperatur	-20° - +50°C
Tæthedegrad	IP20

#### TILSLUTNING



#### TILSLUTNING - STYREINDGANG

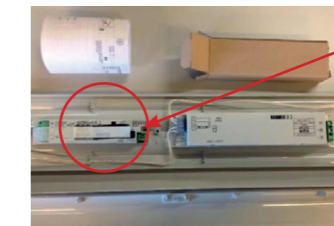


#### HÅNDTERING AF ID KODER

**ID koder - Placeringsinstruktion**  
Armaturs ID koden skal bruges ifm. installationen, så det enkelte armatur let kan identificeres men også som en del af den lovbeholdte dokumentation.  
Ligeledes skal ID koden bruges, når centralanlægget skal idriftsættes og programmeres.



Ekstra ID koder er vedlagt eller placeret på adresse-modulet.



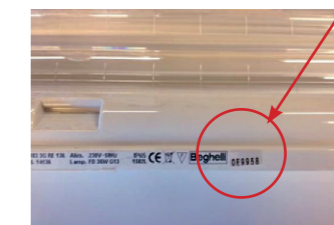
I kombinationsarmaturer er ekstra ID koder placeret på adressemodulet inde i armaturet



Hvert modul har 3 identiske koder påsat eller vedlagt.

#### VIGTIGT!

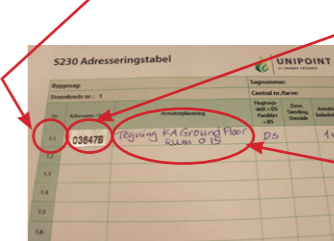
- ID koden skal figurere 3 steder;
1. På adressemodulet (påsat fra fabrik)
  2. Udvendigt på armaturet, synligt (påsat fra fabrik eller påsættes af installatør ifm. opsætningen)
  3. På adresse og dokumentationsark (skrives af installatøren)



På installationstegningen har hvert armatur et nummer, der matcher det medfølgende adresse- og dokumentationsark.

#### VIGTIGT!

Armaturs og ID kode SKAL passe sammen, da systemet er auto-adresserende.



ID koden sættes på det medfølgende adresse- og dokumentationsark ud fra nummeret fra plantegningen.

Derefter skrives, hvad der ønskes indprogrammeret i centralen eller softwaren.

#### VIGTIGT!

Husk at skrive på listen, hver gang et armatur er monteret, så fejl undgås.

Vær opmærksom på at denne tilslutnings- og programmeringsvejledning skal anvendes ved brug af adressemodulet. Fejltilslutning eller forkert programmering af adressemodulet, og herved følgende omkostninger er UniPoint uvedkommende. Vi tager forbehold for ændrede produkter og trykfejl.