



# UNIPOINT

VI SKABER TRYGHED

## INSTALLATIONSVEJLEDNING

### Sign LED brand



#### Centrale armaturer

Armaturet tilsluttes det respektive forsyningskabel fra centralanlægget iht. tilslutningsdiagram.

#### Automatiske tests (Selvforsynende armaturer)

Det selvforsynende armatur udfører automatisk følgende tests:

- Funktionstest (30 sek.): Hver 28. dag.
- Kapacitetstest (1 time): Hver 26. uge.

#### Opbevaring og pleje

Det selvforsynende armatur må opbevares i højst 3 måneder uden brug. Derefter skal batteriet genoplades. Ellers kan det ikke garanteres, at armaturet når den fulde driftstid i nøddrift.

Lyskilden kan ikke udskiftes.

#### AUTOTEST

##### Selvforsynende model

Status:	Grøn	Rød
● Konstant lys	●	○
● Blink	○	●
○ Ingen lys	○	○
Batteriet lades op	●	○
Batteriet er ladet op	●	○
Fejl batterilevetid	○	●
Fejl på LED lys	○	●●
Batteri afbrudt	○	●●●

#### VIGTIGT

Ved centralanlæg med adressering, se installationsvejledning for det anvendte adressemodul.

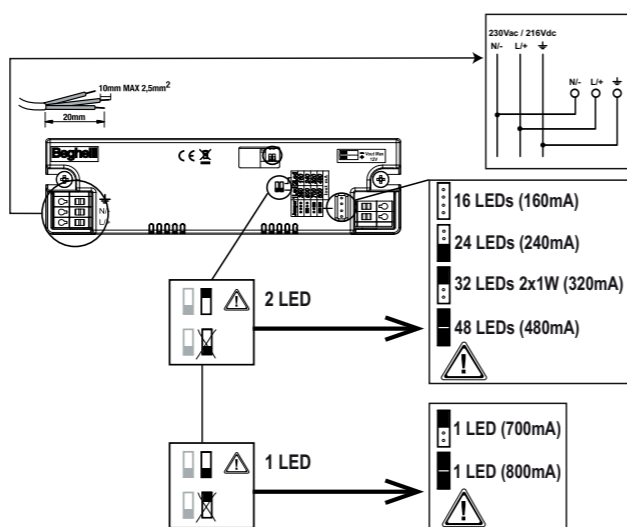
#### TEKNISKE DATA

Type Elektronik	Selvforsynende	Centralanlæg
Spænding AC/DC	230 V AC / 50Hz	230 V AC/DC / 50Hz
Lyskilde	LED	LED
Tilsluttet belastning DL	4,85 VA	17,2 VA
Strømforbrug DC	-	8,6 W
Opladningstid (100 %)	4 timer	-
Batterispænding	2 x 7,2 V	-
Kapacitet	2 x 0,5 Ah	-
Batteritype	Titanium	-
Nøddrift af brændetid	1 time	Centralstyret
Temperatur	-20 til +50°C	-20° til +40°C
Materiale	Stål	Stål
Beskyttelsesklasse	I	I
Tæthedegrad	IP40	IP40

#### TILSLUTNING

Tilslutning - centralanlæg 230 V AC/DC

Tilslutning - selvforsynende 230 V AC



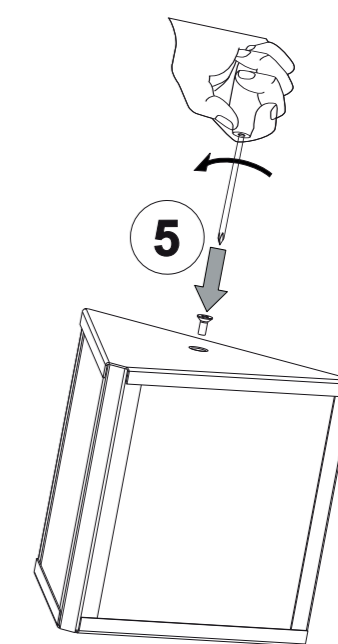
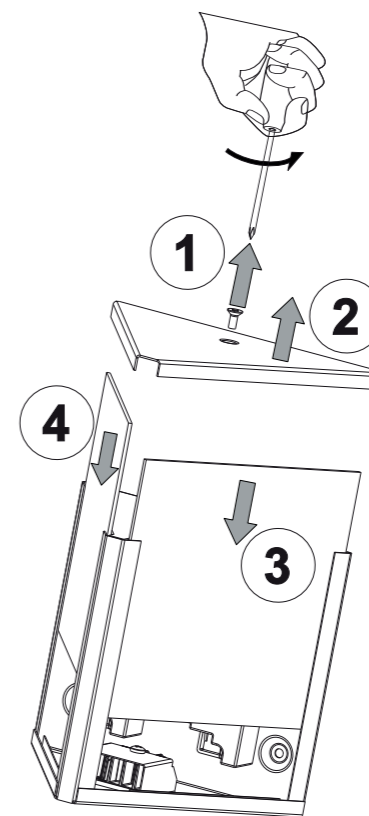
#### MONTERING

##### Åbning af armaturet

Skruen i toppen af armaturet løsnes (1), og låget løftes af (2). Piktogrammerne skubbes forsigtigt ned (3 og 4).

Armaturet tilsluttes strømforsyning og indstilles til 1 (kun henvisning) eller 2 LED (henvisning og paniklys) - (Se tilslutningsvejledning).

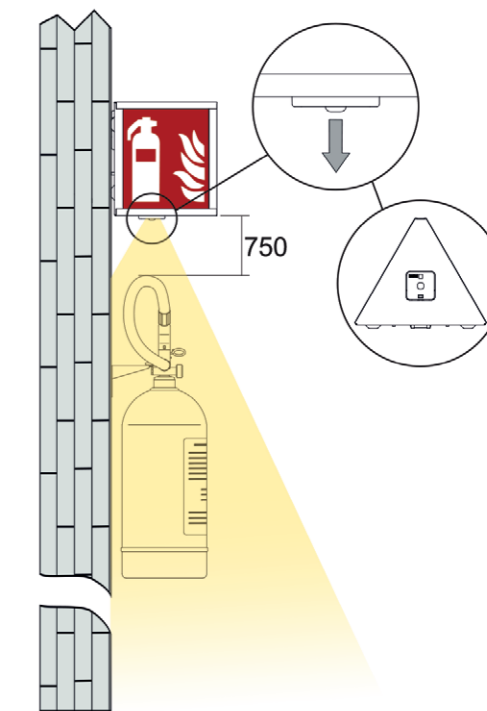
Armaturet lukkes ved at skruer låget fast igen (5).



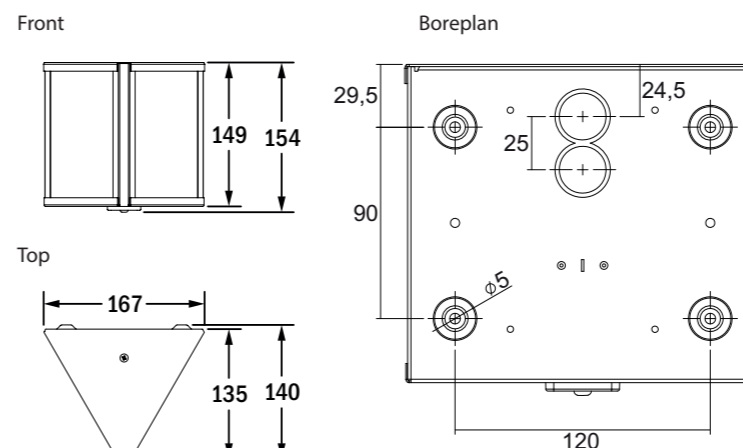
#### Piktogrammer



#### Opsætning over brandslukker



#### MÅL



Vi tager forbehold for ændrede produkter og trykfejl.