



UNIPOINT

VI SKABER TRYGHED

INSTALLATIONSVEJLEDNING

Smooth



Centrale armaturer

Armaturet tilsluttes det respektive forsyningskabel fra centralanlægget iht. tilslutningsdiagram.

Automatiske tests (Selvforsynende armaturer)

Det selvforsynende armatur udfører automatisk følgende tests:

- LED test: Hver dag.
- Kapacitetstest: Hver 26. uge.

Manuel test

Tryk på "Test"-knappen (2 sek.) for at starte LED-testen. Tryk på "Test"-knappen (5 sek.) for at starte kapacitetstest. Tryk (1 sek.) for at stoppe testen igen. Holdes "Test"-knappen nede i mere en 8 sekunder nulstilles armaturet til fabriksindstillinger.

Opbevaring og pleje

Det selvforsynende armatur må opbevares i højst 3 måneder uden brug. Derefter skal batteriet genoplades. Ellers kan det ikke garanteres, at armaturet når den fulde driftstid i nøddrift.

VIGTIGT

Ved centralanlæg med adressering, se installationsvejledning for det anvendte adressemodul.

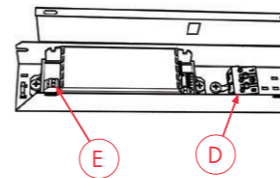
TEKNISKE DATA

Type Elektronik	Selvforsynende		Centralanlæg
	NIMH	Escap	
Spænding AC/DC	230 V AC / 50Hz		230 V AC/DC / 50Hz
Lyskilde	LED		LED
Tilsluttet belastning DL	3 VA	11 / 3 VA	10 VA
Strømforbrug DC	-		5,5 W
Opladningstid (100 %)	24 timer	4 timer	-
Batterispænding	4,8 V	2,7 V	-
Kapacitet	1,2 Ah	2 x 500F	-
Batteritype	NiMH	Escap	-
Nøddrift af brændetid	1-3 timer	1 time	Centralstyret
Temperatur	+5- +30°C	-25- +30°C	-25° - +40°C
Materiale	Aluminium		Aluminium
Beskyttelsesklasse	III	I	I
Tæthedegrad	IP65 / IP20		IP65 / IP20

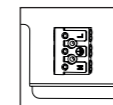
TILSLUTNING

Tilslutning centralanlæg 230 V AC/DC

Tilslut strømforsyning (D). Udfør trækbegrensning for kablerne ved hjælp af kabelbinderen, der er inkluderet i leveringen.



Tilslutning selvforsynende 230 V AC



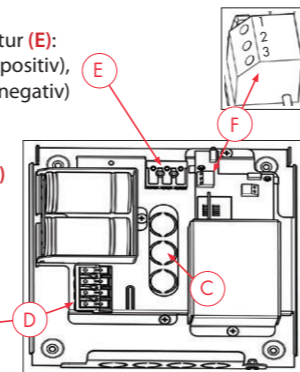
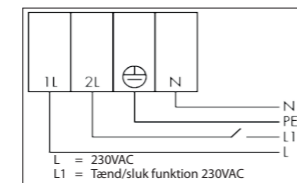
Tilslutning til strøm (D) (Batteri-model)

Tilslutning til antenne (F) (kun til trådløs model)

Tilslutning til armatur (E):
WH=hvid ledning (positiv),
BN=brun ledning (negativ)

Kun Escap-model:

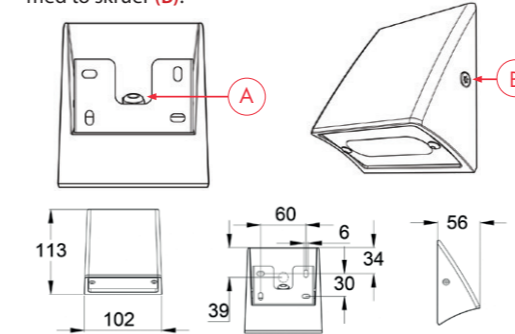
Mulighed for tænd/sluk funktion (D)



MONTERING

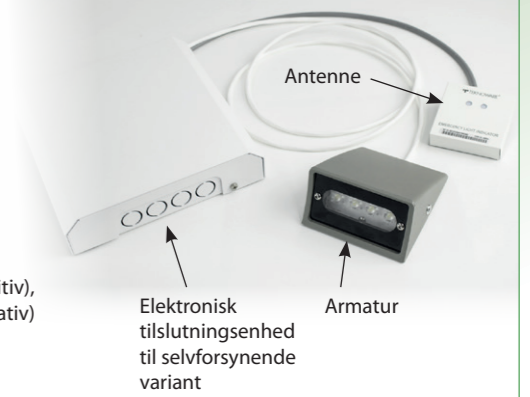
Montering af armaturet

Monter vægbeslaget på installationsoverfladen med to skruer. Indfør kabel (A). Monter armaturet på beslaget med to skruer (B).



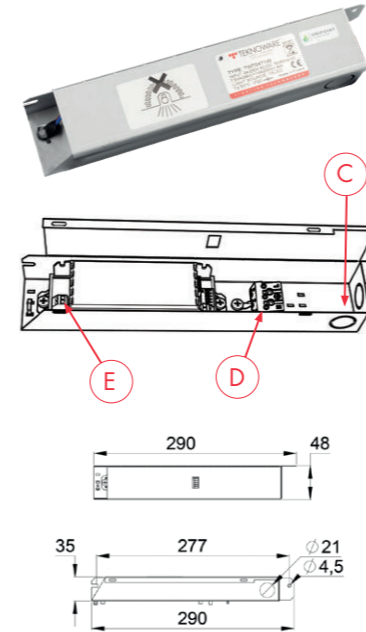
Tegnings-forklaring

- A: Kabelindgang
- B: Skruer
- C: Kabelhuller
- D: Tilslutning til forsyningskabel
- Escap-model: Mulighed for tænd/sluk funktion
- E: Tilslutning til armatur: WH=hvid ledning (positiv), BN=brun ledning (negativ)
- F: Tilslutning til antenne (kun til trådløs model)



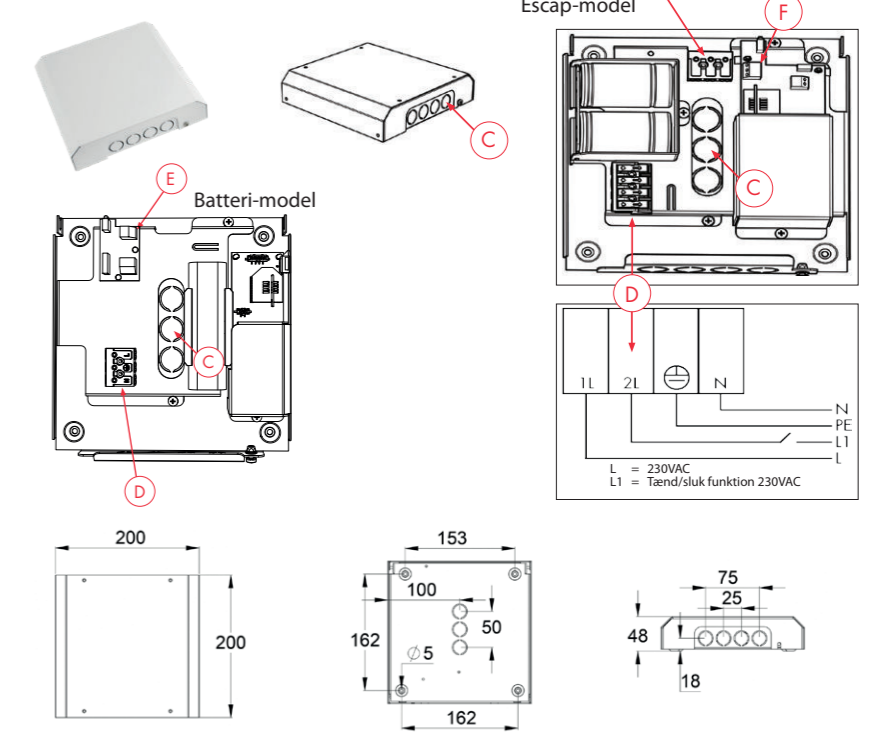
Elektronisk tilslutningsenhed til centralanlæg - IP20

Fastgør den elektroniske enhed forsvarligt. Find de forberedte områder til kabelindgange (C). Åbn hullet med en nåletang. Klip eller prik et hul i gummitætningen. Skub gummitætning ind i kabelindgangen og træk kablerne igennem.



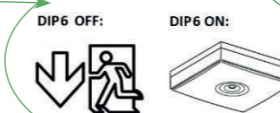
Elektronisk tilslutningsenhed til selvforsynende variant - IP20

Fastgør den elektroniske enhed forsvarligt. Find de forberedte områder til kabelindgange (C). Åbn hullet med en nåletang. Klip eller prik et hul i gummitætningen. Skub gummitætning ind i kabelindgangen og træk kablerne igennem.

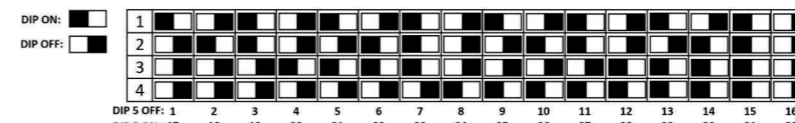


Indstilling af dip switch - Ved indbygget adressemodul

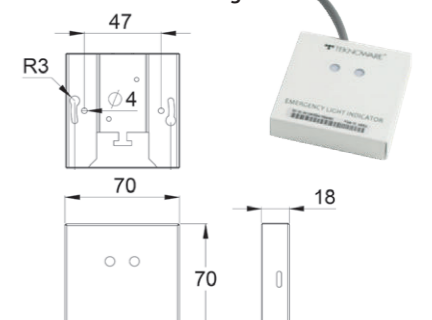
Tjek at dip 6 er sat til ON. (OFF = konstantdrift / ON = Ikke konstantdrift).



Resten af dips bruges til adressering (Se mere op adressemodulets installationsvejledning).



Antenne for trådløs signal



Vi tager forbehold for ændrede produkter og trykfejl.