



UNIPOINT

VI SKABER TRYGHED

NØDSTRØMSANLÆG



Power Ware TKT65B

TKT65 serien er det sikre valg i nødstrømsanlæg, hvor driftsikkerhed, fleksibilitet, funktionalitet samt økonomi er sat i højsædet.

TKT65B forefindes i 4 varianter med intern funktionsovervågning af centralanlægget.

Anlægget er tilkoblet 230 V AC netspænding. Hvis netspændingen afbrydes, kobles anlægget i batteri-drift. Ligeledes kobles anlægget i nøddrift hvis fasebrudskredsen brydes (kritisk kreds). Batterierne monteres i separat batterikabinet.

Anlæggets status og eventuelle fejl vises på fronten.

Det centrale nødstrømsanlæg har intern overvågning.

System kapacitet

- TKT6506B har 6 strøm kredse, hvor der på hver strøm kredse kan tilsluttes op til 20 armaturer. TKT6506B kan maksimalt belastes med 1500W.
- TKT6512B har 12 strøm kredse, hvor der på hver strøm kredse kan tilsluttes op til 20 armaturer. TKT6512B kan maksimalt belastes med 3000W.
- TKT6518B har 18 strøm kredse, hvor der på hver strøm kredse kan tilsluttes op til 20 armaturer. TKT6518B kan maksimalt belastes med 4500W.
- TKT6524B har 24 strøm kredse, hvor der på hver strøm kredse kan tilsluttes op til 20 armaturer. TKT6524B kan maksimalt belastes med 6000W.

Belastning gælder kun i nøddrift.

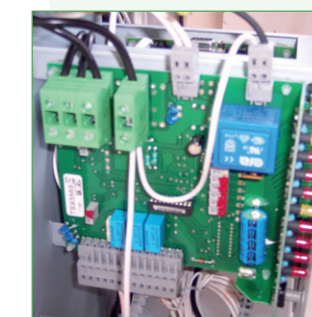
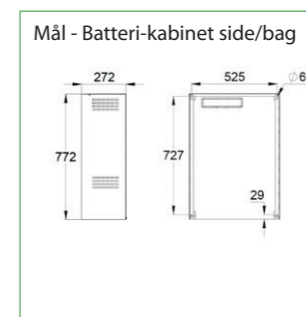
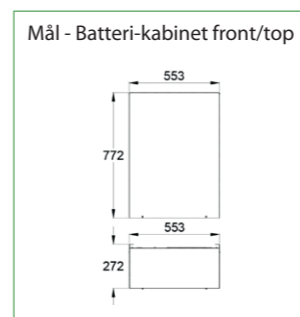
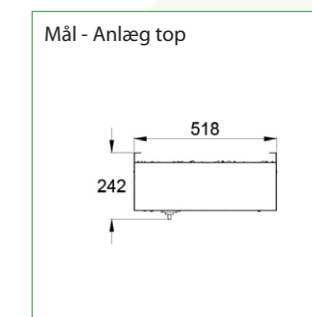
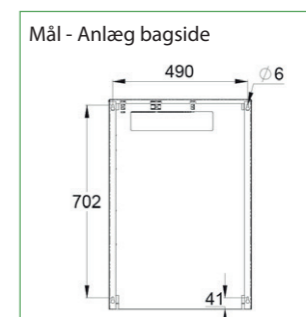
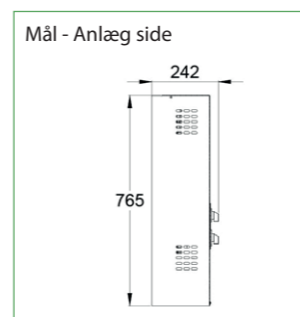
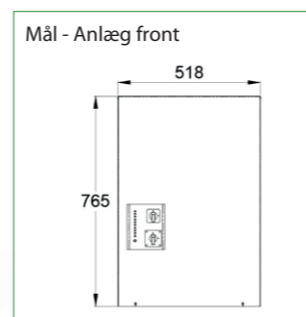
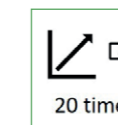
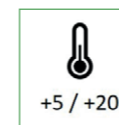
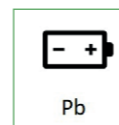
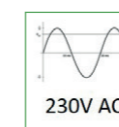
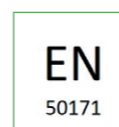
Optioner

- Koblingsmodul / Tændmodul



Teknisk data

- Strømkredse: 6, 12, 18 eller 24 stk á max. 250W.
- Strømkredse kobles parvis.
- Udgangsspænding: 230V AC, 216V DC.
- Batteri: 216V DC - 18 blokke PB.
- Separat batterikabinet.
- Microprocessorstyret lader.
- Temperaturstyret ladning.
- Intern overvågning af lader, batterier m.m.
- LED indikering af aktuell status på fronten.
- Dybdeafledningsbeskyttelse af batterier.
- Potentielle frie kontakter for alarmer og driftstilstande.



Vi tager forbehold for ændrede produkter og trykfejl.