



## NØDSTRØMSANLÆG



### Power Ware TKT75C

TKT75C er det nyeste anlæg i TKT-serien. Et effektivt og fleksibelt adresserbart centralanlæg, med touchskærm og en logisk brugergrænseflade.

Anlægget er til mellemstore og store bygninger, og systemet kan nemt modificeres efter dine behov.

TKT75C er tilkoblet 230 V AC netspænding. Hvis netspændingen afbrydes, kobles anlægget i batteri-drift. Ligeledes kobles anlægget i nøddrift, hvis fasebrudskredsen brydes (kritisk kreds). Batterierne monteres i separat batterikabinet.

Anlægget kan programmeres til at udføre en daglig funktionstest, hvor anlægget tester batteriet, lader, omkoblingsfunktion til nøddrift og de tilsluttede armaturer. Der kan ligeledes udføres en ½ årlig test, hvor batteriets kapacitet kontrolleres.

På fronten er der 3 status-LED'er til signalering af netdrift, batteridrift og eventuelle fejl.

TKT75C er med enkeltovervågning af armaturerne, som gør det nemt og enkelt at finde frem til evt. fejlramte armaturer.

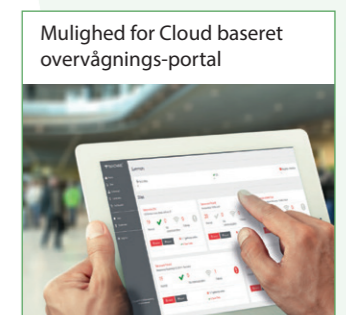
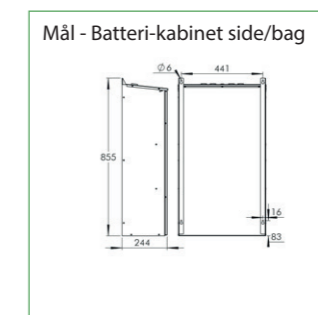
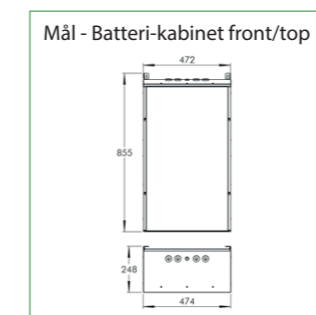
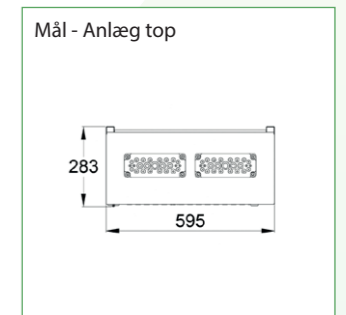
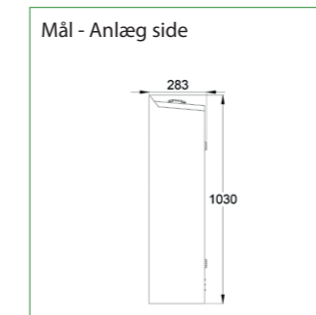
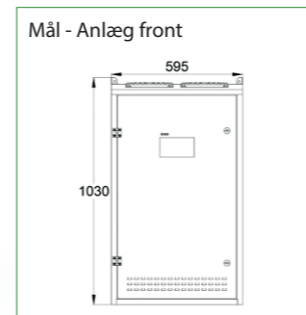
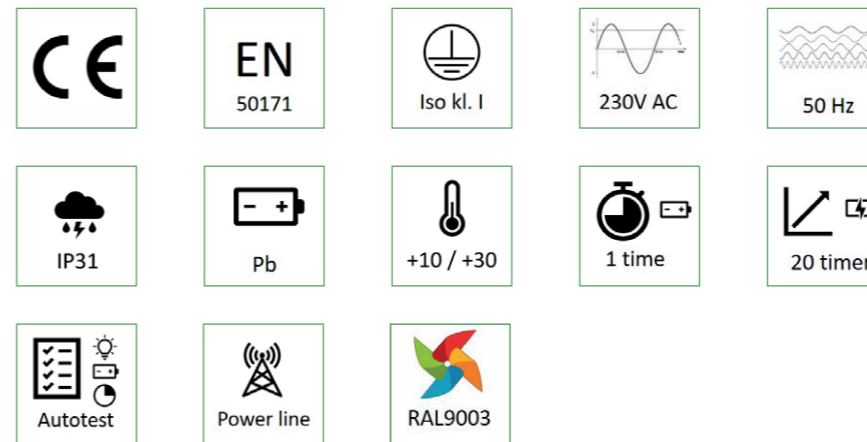
Flere anlæg kan kobles i netværk ved brug af ACM software, som også bruges ved visualisering af det installerede system på lokal PC.

#### System kapacitet

- ♦ TKT7504C har 4 strømkredse, hvor der på hver strømkreds kan tilsluttes op til 20 armaturer. TKT7504C kan maksimalt belastes med 1400W.
- ♦ TKT7508C har 8 strømkredse, hvor der på hver strømkreds kan tilsluttes op til 20 armaturer. TKT7508C kan maksimalt belastes med 2800W.
- ♦ TKT7516C har 16 strømkredse, hvor der på hver strømkreds kan tilsluttes op til 20 armaturer. TKT7516C kan maksimalt belastes med 5600W.
- ♦ TKT7524C har 24 strømkredse, hvor der på hver strømkreds kan tilsluttes op til 20 armaturer. TKT7524C kan maksimalt belastes med 6000W. *Maksimal belastning gælder kun i batteridrift.*

#### Optioner

- ♦ MyTecknoware - Cloud baseret overvågnings-portal
- ♦ Visualiseringssoftware ACM
- ♦ Overvågning via internettet WebCM
- ♦ Koblingsmodul / Tændmodul



#### Teknisk data

- ♦ Strømkredse: 4, 8, 16 eller 24 stk á max. 350W.
- ♦ Udgangsspænding: 230V AC, 216V DC.
- ♦ Batteri: 216V DC - 18 blokke PB. Max 18 Ah.
- ♦ Separat batterikabinet.
- ♦ Microprocessorstyret lader.
- ♦ Temperaturstyret ladning.
- ♦ Intern overvågning af lader, batterier m.m.
- ♦ Betjening via touch skærm.
- ♦ Dybdeafloadningsbeskyttelse af batterier.
- ♦ Potentielle frie kontakter for alarmer og driftstilstande.
- ♦ Forsinket indkobling efter netsvigt 0-15 minutter.
- ♦ Forskellige brugerniveauer.
- ♦ Manuel adressering.
- ♦ Automatisk armatur-overvågning.
- ♦ Automatisk test af funktion og batterikapacitet.

Vi tager forbehold for ændrede produkter og trykfejl.