



UNIPOINT

VI SKABER TRYGHED

INSTALLATIONSVEJLEDNING

Central nødstrømsanlæg

Power Ware TKT75XXC

Nettilslutning

Før tilslutning af nødstrømsanlægget kontrolleres at AC tilslutningens og batteritilslutningens automatsikring er afbrudt.
230VAC 50Hz forsyning til nødstrømsanlæg tilsluttes i automatsikring L og nul tilsluttes i klemme mrk. N. Jordforbindelse tilsluttes klemme mærket med \oplus

Tilslutning af batterier

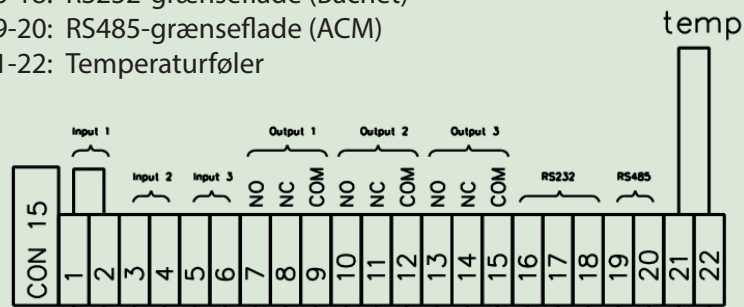
Batterier tilsluttes sikrings-elementer + og -. Medleveret kabelsæt anvendes til at forbinde de 18 stk. batterier jf. tilslutningsvejledning for batterier i det separate batterikabinet.

Spændingsovervågning og relæforbindelser

Spændingsovervågnings-moduler tilsluttes klemme 3 og 4.

Denne forbindelse bør udføres i brandsikker installation. Fabriksmonteret forbindelse må først fjernes ved bygningens idriftsættelse.

- 1-2: For fasebrud KUN DC OUTPUT
- 3-4: For spændingsovervågning/fasebrud (SOM)
- 5-6: Tom
- 7-9: Fejlalarm udgang
- 10-12: Signal for batteritilstand
- 13-15: Signal for Systemdrift
- 16-18: RS232-grænseflade (Bacnet)
- 19-20: RS485-grænseflade (ACM)
- 21-22: Temperaturføler



Fejlalarm

Klemme 7-9 anvendes som fejloverførsel.

Temperaturføler

Temperaturføler, som er tilsluttet klemme 21 og 22, placeres ved batterier for korrekt måling af temperatur, og derved korrekt ladning af batterier.

Tilslutning af armaturer

Armaturer tilsluttes klemmer på strømkredsmodul mærket L/+, N/-, PE. (Antal af strømkredsmoduler afhænger af typen på nødstrømsanlæg).

DIP switchen viser nummeret på strømkredsmodul. Dette er indstillet fra fabrikken.

Yderligere informationer kan læses i medleverede manual.

Vi tager forbehold for ændrede produkter og trykfejl.



UNIPOINT

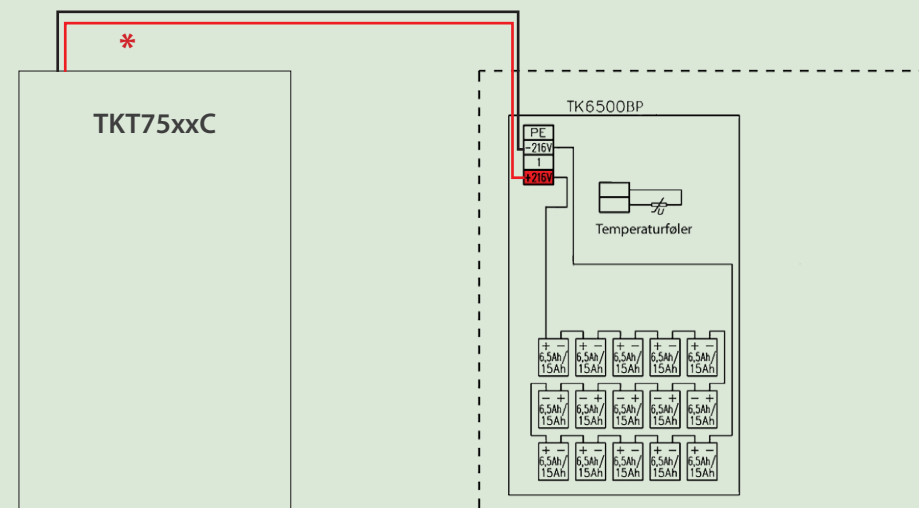
VI SKABER TRYGHED

KABELFORBINDELSER

mellem central nødstrømsanlæg og batteriskabe

Power Ware TKT 75XXC

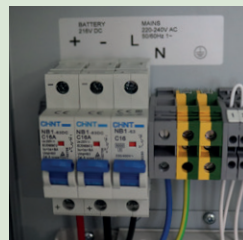
Kabelforbindelse til 1 batteriskab (7,2-18 Ah)



- * **Batteriforbindelse type 1: 1 stk**
- 1,5 m sort flexrør
- 2 m 2x4 Twin batterikabel
- 2 m 1x2,5 grøn/gul PVT PE leder

Twin batterikabel tilsluttes i anlæg

Automatsikring + Rød
Automatsikring - Sort
PE leder til jordskinne



Twin batterikabel tilsluttes i batteriskab

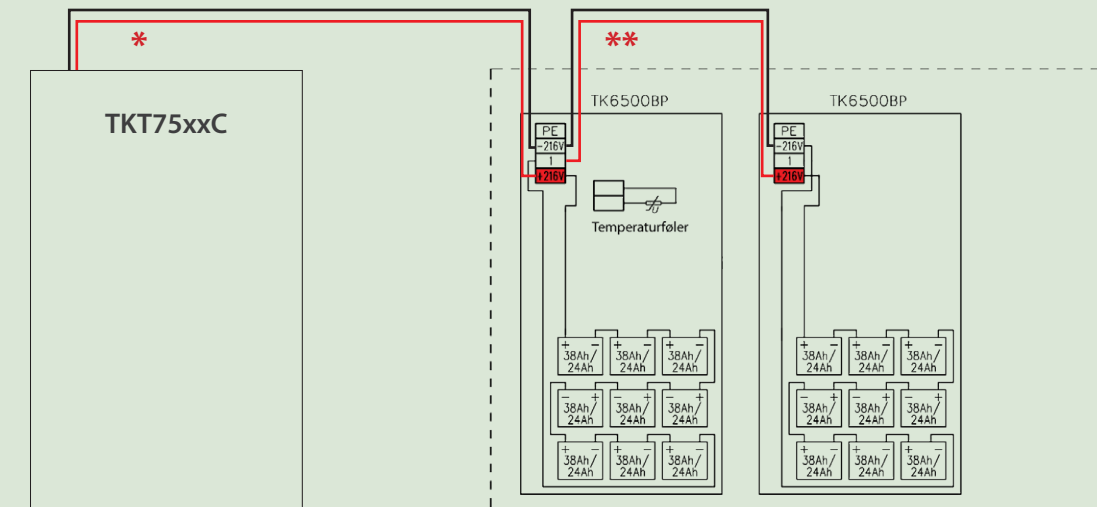
Grå klemmer i batteriskab
PE leder til jordklemme

HUSK !!!
Den samlede forbindelse
skal være en serieforbindelse



Yderligere informationer kan læses i medleverede manual.

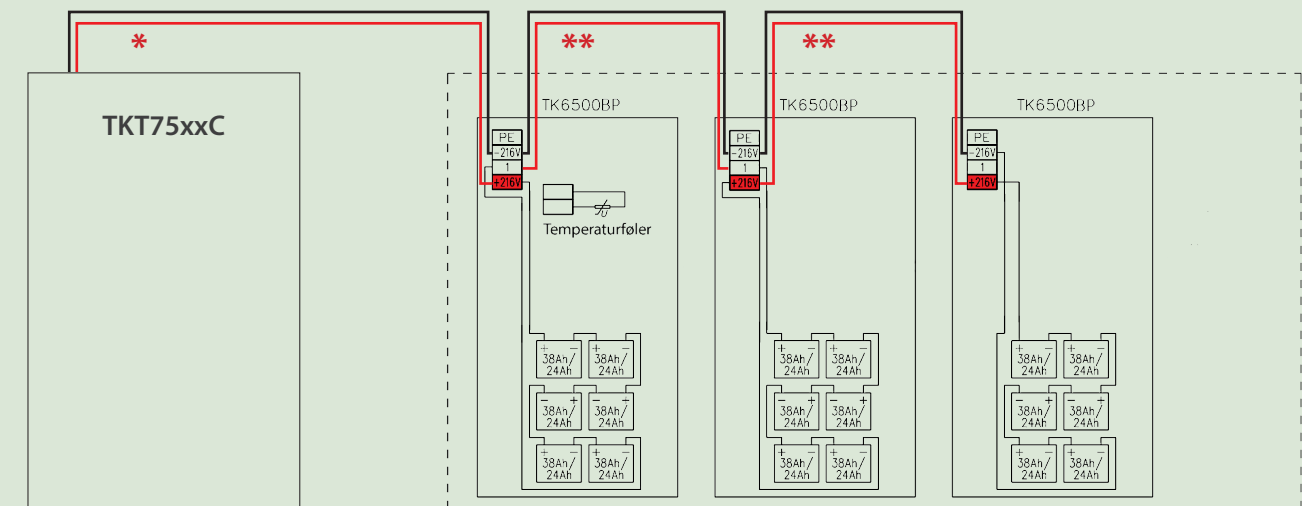
Kabelforbindelse til 2 batteriskab (28-45 Ah)



- * **Batteriforbindelse type 1: 1 stk**
- 1,5 m sort flexrør
- 2 m 2x6 Twin batterikabel
- 2 m 1x6 Grøn/gul PVT PE leder.

- ** **Batteriforbindelse type 2: 1 stk**
- 1 m sort flexrør
- 1,5 m 2x6 Twin batterikabel
- 1,5 m 1x6 Grøn/gul PVT PE leder.

Kabelforbindelse til 3 batteriskab (55-80 Ah)



- * **Batteriforbindelse type 1: 1 stk**
- 1,5 m sort flexrør
- 2 m 2x16 Twin batterikabel
- 2 m 1x16 Grøn/gul PVT PE leder.

- ** **Batteriforbindelse type 2: 2 stk**
- 1 m sort flexrør
- 1,5 m 2x16 Twin batterikabel
- 1,5 m 1x16 Grøn/gul PVT PE leder.

Vi tager forbehold for ændrede produkter og trykfejl.



UNIPOINT

VI SKABER TRYGHED

OPSTARTSPROCEDURE

Central nødstrømsanlæg

Power Ware TKT 75XXC

Opstartsprocedure

1. Kontrol af korrekt anvendt RCD (4P, 40A PFI 300mA ASI) ... se UP vejledning
2. Kontrol af korrekt anvendt automat forsikring (AS 32A C)
3. Kontrol af korrekt anvendt forsyningskabel (3/5G6)
4. Forsyningskabel monteres i nødstrømsanlægget på klemme L + N + jordklemrække
a. Husk faseleder til "L" og nulleleder til klemme "N"
5. Sæt AC tilslutningens automatsikring (L) i "OFF"-position
6. Sæt batteritilslutningens automatsikringer (+ og -) i "OFF"-position
7. Monter batterierne korrekt og iht. vedlagte dokumentation
a. Monter alle mellemforbinderne før du i top og bund monterer hhv. + og -.
b. Vigtigt at + fra batteri går til automatsikring + (rød ledning)
c. Vigtigt at - fra batteri går til automatsikring - (sort ledning)
d. Kontroller ved måling korrekt spændingsniveau fra batteripakken (216-245VDC)
8. Kontroller at + og - fra batteripakken **IKKE** er polvendt

Anlæg ødelægges ved polvending, når automat-sikringer sluttes, og der er risiko for batteri eksplosion !!!



Du er nu klar til at opstarte anlægget

10. Lus i fasebrudskreds skal være monteret (Klemme 1+2 og 3+4)



11. Tænd for forsyningsspændingen i el-tavlen
12. Sæt forsyningsautomatsikring "L" i "ON" position
13. Kontroller ved måling korrekt forsyningsspændingsniveau (220-245 VAC)
a. Dette gøres i indgangen på nødstrømsanlægget
14. Sæt batteriautomatsikring (+ og -) i "ON" position

Anlægget skal nu gøre følgende;

15. Lys i display på fronten
16. Lys i dioder på fronten
1: Grøn LED: Normal drift (AC)
2: Grøn LED blinker: Nettilslutning og i nøddrift (DC) f.eks. ved batteritest.
3: Gul LED: Anlægget er i nøddrift (DC).
4: Rød LED: Fejl
17. Lys i dioder på strømkredsmoduler:
Grøn LED "AC" skal lyse konstant
Grøn LED "OK" skal lyse konstant
18. Anlægget kan nu programmeres via display på fronten:
a. Programmer iht. vedlagte manual (Se 5. Commissioning)
b. Eller træf aftale med UniPoint om denne ydelse.

Yderligere informationer kan læses i medleverede manual.

Vi tager forbehold for ændrede produkter og trykfejl.