



UNIPOINT

VI SKABER TRYGHED

INSTALLATIONSVEJLEDNING

UP LED Lite



Selvforsynende armaturer

Når installationen er afsluttet, skal du sætte armaturet til strøm i mindst 24 timer før batteriet opnår den nominelle autonomi.

Opbevaring og pleje

Det selvforsynende armatur må opbevares i højst 3 måneder uden brug. Derefter skal batteriet genoplades. Ellers kan det ikke garanteres, at armaturet når den fulde driftstid i nøddrift.

LED-kilden kan ikke udskiftes.

DIODER

Selvforsynende model

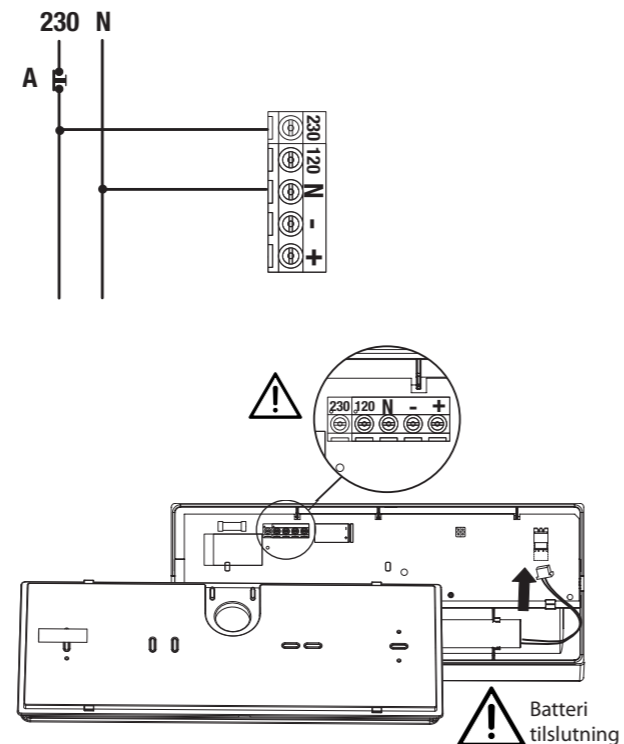
Status:	Grøn	Rød
● Konstant lys ○ Ingen lys	●	○
Batteriet lades op	●	○
Batteri afbrudt	○	●

TEKNISKE DATA

Type Elektronik	Selvforsynende
	200 lumen
Spænding AC/DC	230 V AC / 50Hz
Lyskilde	4 LED 1W
Tilsluttet belastning DL	1,5 W
Strømforsøg DC	-
Opladningstid (100 %)	24 timer
Batterispænding	3,6 V
Kapacitet	0,75 Ah
Batteritype	NiCd
Nøddrift af brændetid	1 timer
Temperatur	0 til +40°C
Materiale	Polycarbonat
Beskyttelsesklasse	II
Tæthedegrad	IP42 / IP65

TILSLUTNING

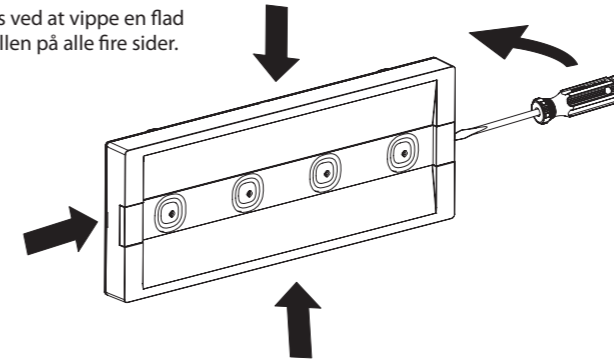
Tilslutning - selvforsynende 230 V AC



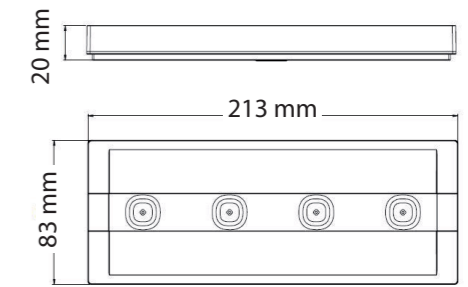
MONTERING

Åbning af armatur

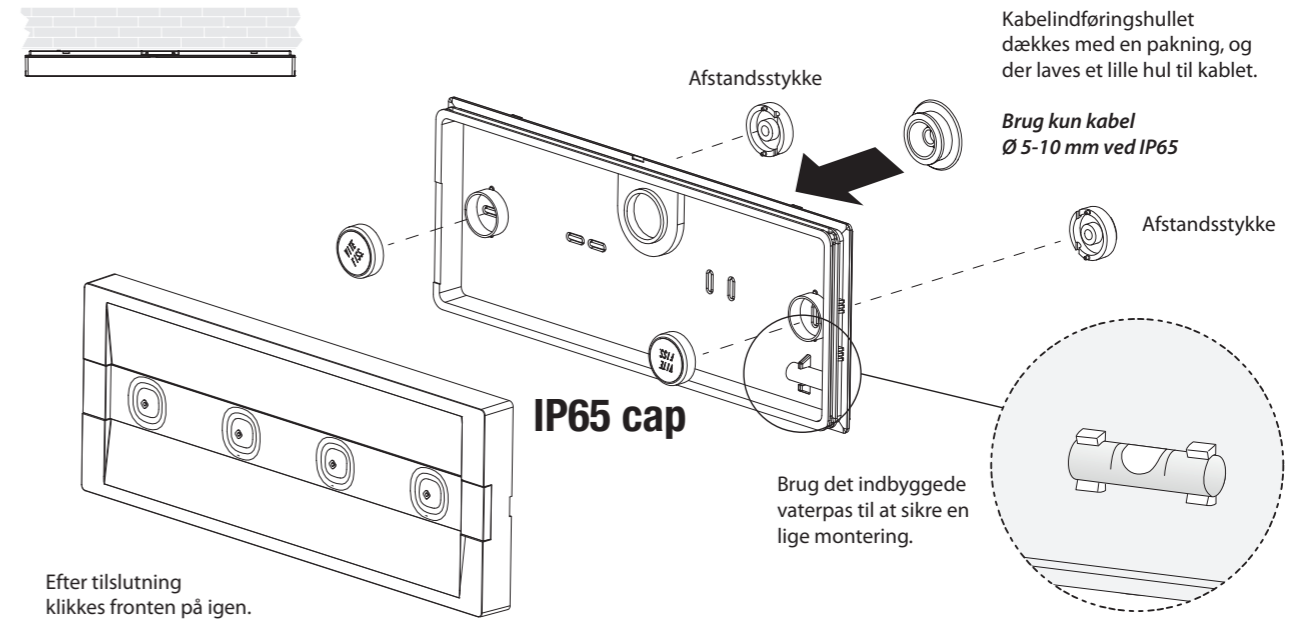
Armaturet åbnes ved at vippe en flad skruetrækker i rillen på alle fire sider.



Måltegning

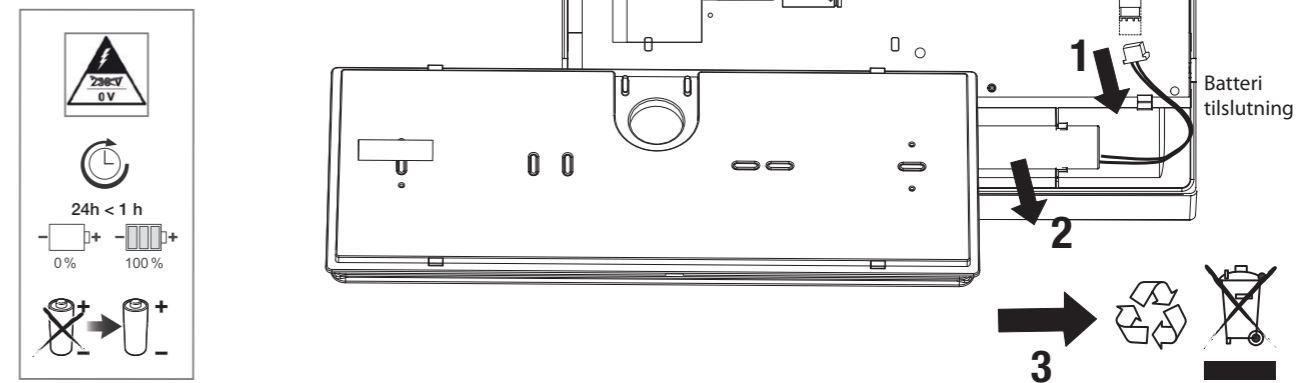


Påbygget loftmontering



Efter tilslutning klikkes fronten på igen.

Udskiftning af batteri



Vi tager forbehold for ændrede produkter og trykfejl.