



# UNIPOINT

VI SKABER TRYGHED

## INSTALLATIONSVEJLEDNING UP LED Multi



### Selvforsynende armaturer

Når installationen er afsluttet, skal du sætte armaturet til strøm i mindst 24 timer før batteriet opnår den nominelle autonomi.

### Opbevaring og pleje

Det selvforsynende armatur må opbevares i højst 3 måneder uden brug. Derefter skal batteriet genoplades. Ellers kan det ikke garanteres, at armaturet når den fulde driftstid i nøddrift.

LED-lyskilden kan ikke udskiftes.

### DIODER

#### Selvforsynende model

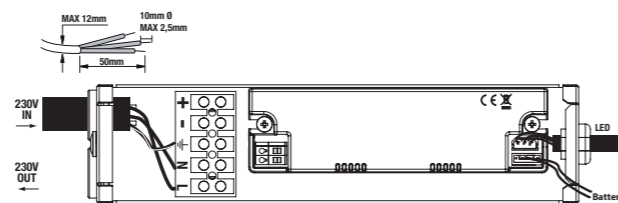
Status:	Grøn	Rød
● Konstant lys ○ Ingen lys	●	○
Batteriet lades op	●	○
Batteri afbrudt	○	●

### TEKNISKE DATA

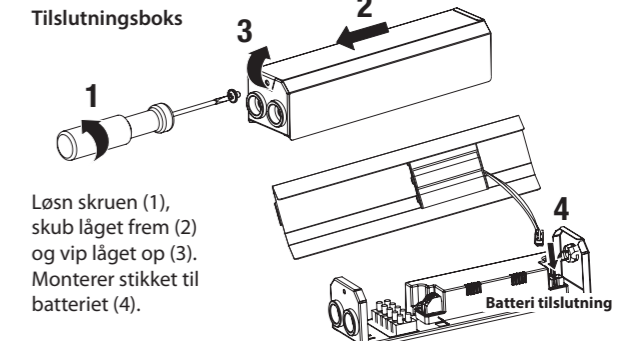
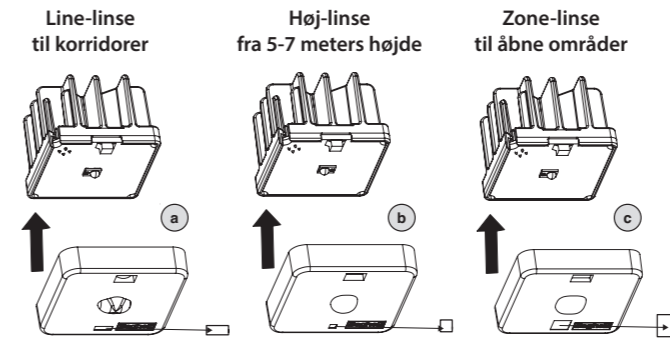
Type Elektronik	Selvforsynende
Spænding AC/DC	230 V AC / 50Hz
Lyskilde	1 LED
Tilsluttet belastning DL	1 W
Strømforbrug DC	-
Opladningstid (100 %)	12 timer
Batterispænding	3,2 V
Kapacitet	1,5 Ah
Batteritype	LiFePo4
Nøddrift af brændetid	1 time
Temperatur	0° - +40°C
Materiale	Polycarbonat
Beskyttelsesklasse	I
Tæthedegrad	IP42

### TILSLUTNING

#### Tilslutning selvforsynende 230 V AC



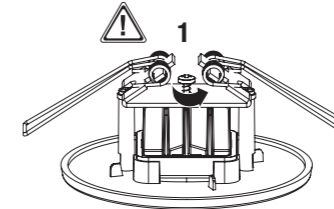
### MONTERING



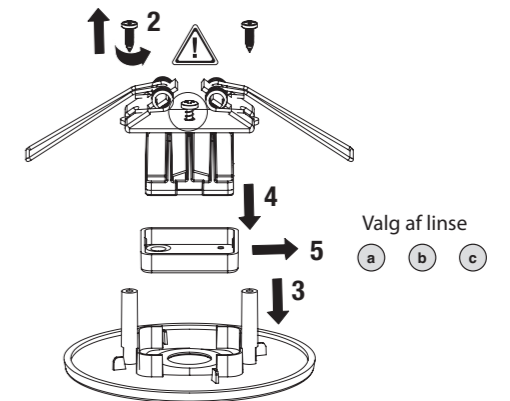
### Åbning af armaturet

#### Valg af linse

Top-skruen løsnes (1). Derefter fjernes de to skrue-tårnene (2), og frontpladen trækkes ned (3).



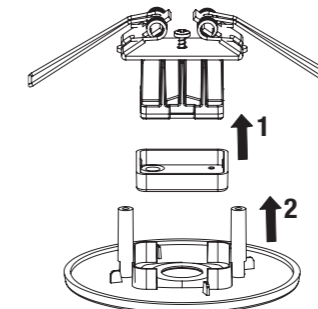
Linse-coveret trækkes ned (4), og der vælges den korrekte linse (5).



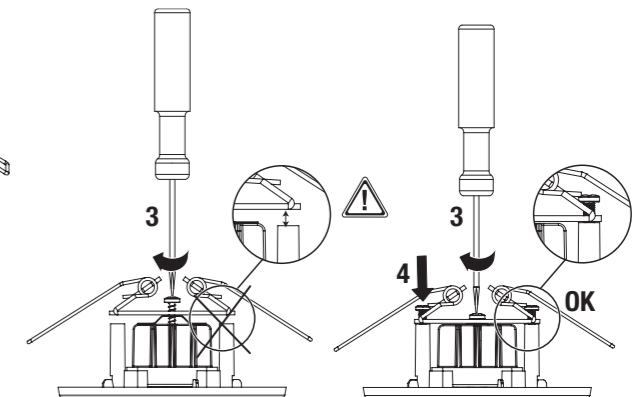
### Samling af armaturet

#### Isættelse af linse

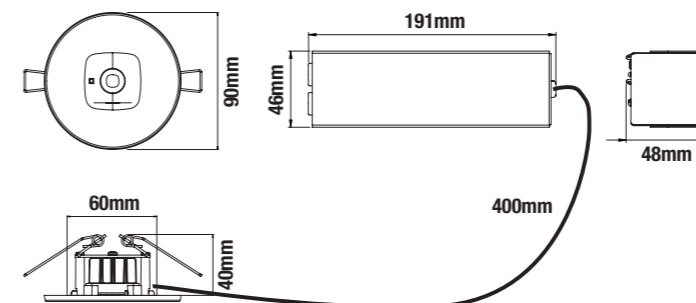
Når den rigtige linse er valgt, skubbes linse-coveret (1) og frontpladen (2) på plads igen.



Skrue top-skruen fast (3), men husk de to skrue-tårnene (4).

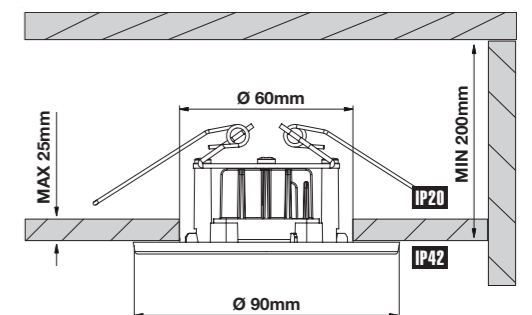


### Måltegnig



### Planforsænket loftmontering

Hul til planforsækning: Ø 60 mm



Vi tager forbehold for ændrede produkter og trykfejl.