



# UNIPOINT

VI SKABER TRYGHED

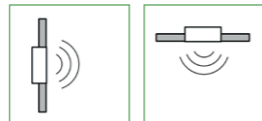
## HØJTTALERE



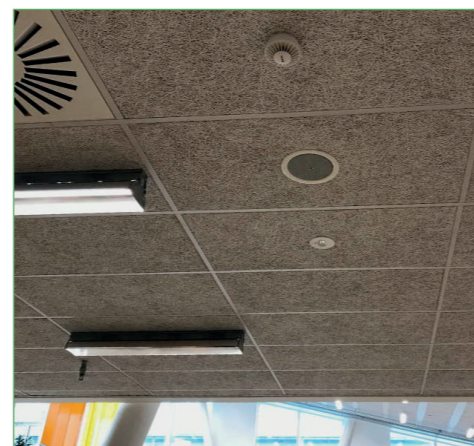
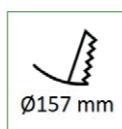
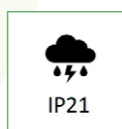
### VA565-ENC

VA565-ENC er en brandsikker lofthøjttaler og er specielt designet til brandalarm- og stemmevakueringsystem. Højttaleren er fremstillet i stål, med keramisk stik og termisk sikring. Det er det ideelle valg til industrielle og kommercielle installationer på hotel, skole, kontor og fabrik. Modellen fås også i en større version (VA585-ENC).

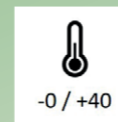
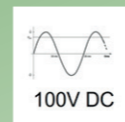
### Montage muligheder: (varianter)



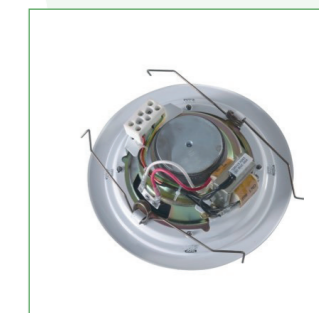
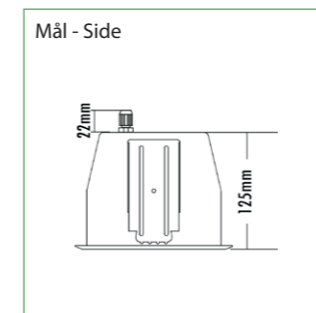
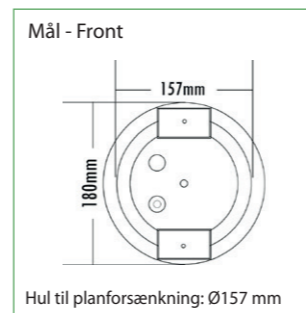
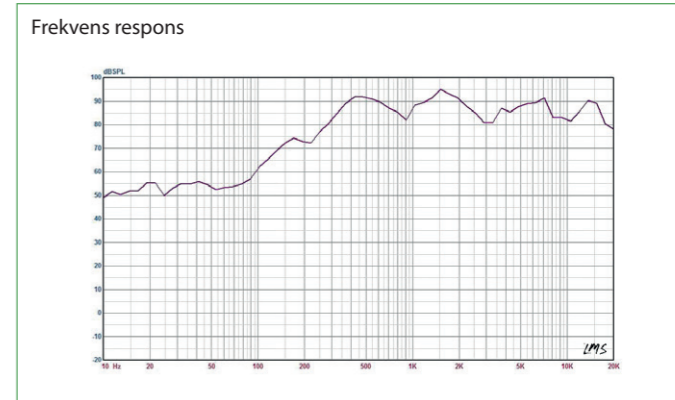
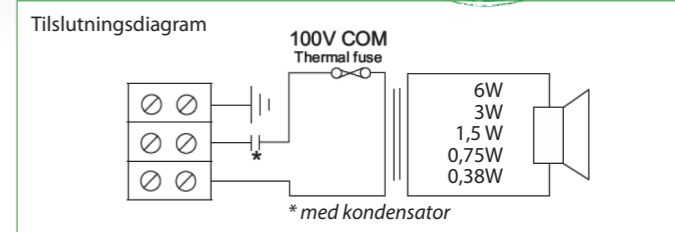
### Generelt



### Centralanlæg



Tekniske specifikationer	VA565-ENC
Nominel effekt	6 W
Effekt indstilling	6 W - 3 W - 1,5 W - 0,75 W - 0,38 W
Transformer impedans	1,24 kΩ - 3,34 kΩ - 13,3 kΩ
Højttaler impedans	8Ω
Normal SPL	92 dB (1 W / 1 m)
Maximum SPL	100 dB (Pmax / 1m)
Frekvens respons	130 Hz - 18 kHz
Dimensioner	5" (125 mm)
Mål	Ø180 x 147 mm
Vægt	1,2 kg
Materialer	Stål
Farve	Hvid og rød
Montering	2 klemmer



Vi tager forbehold for ændrede produkter og trykfejl.