

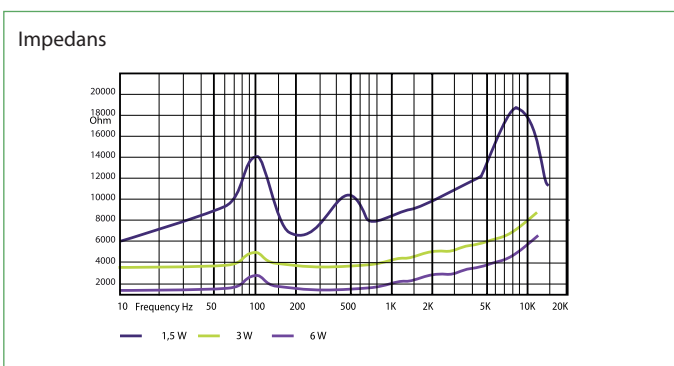
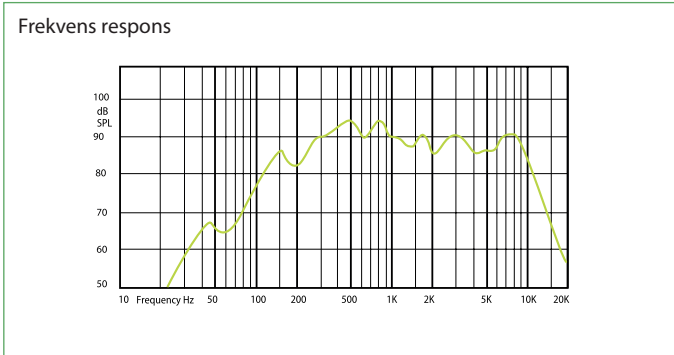


# UNIPOINT

VI SKABER TRYGHED

## INSTALLATIONSVEJLEDNING

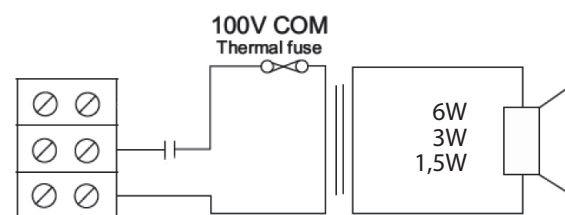
### iSpeak5-EN



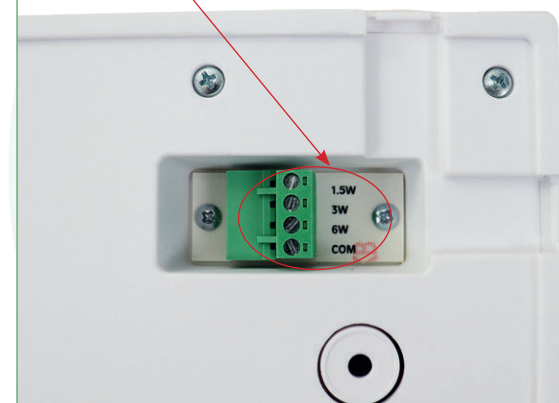
### TILSLUTNING

Tilslutning - centralanlæg 100 V DC

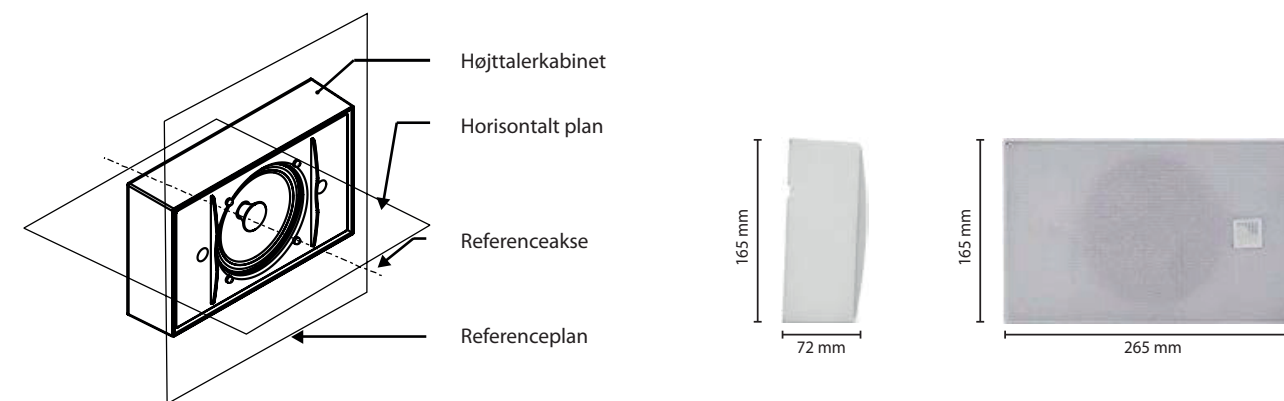
Vælg den ønskede effekt ved at tilslutte i det rigtige stik.



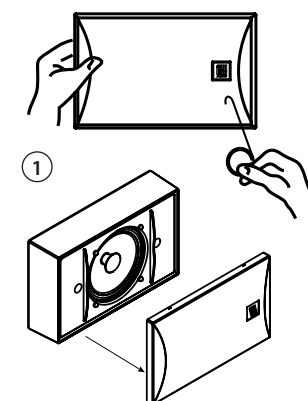
Husk at notere den anvendte wattage på søvlablen.



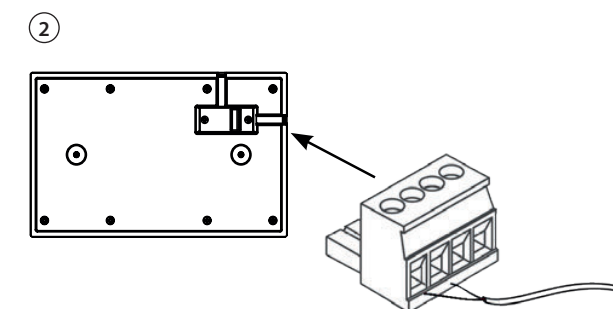
### MONTERING



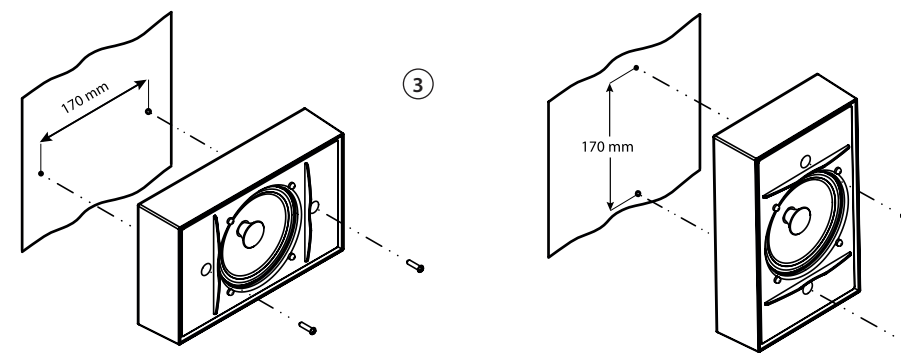
Fjern forsigtigt gitteret ved hjælp af det medleverede specialværktøj (1).



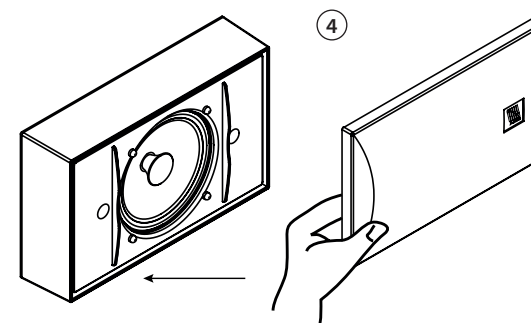
Tilslut kablet til stikket på bagpanelet. Vælg den ønskede effekt (2).



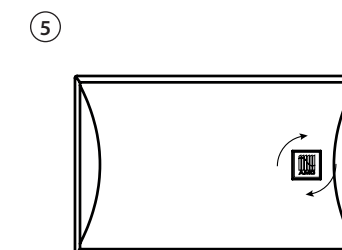
Monter højttaleren på væggen vertikal eller horisontal. Afstand mellem monteringshullerne er 170 mm (3).



Monter gitteret på højttaleren igen (4).



Rotér logoet, så det sidder korrekt (5).



Vi tager forbehold for ændrede produkter og trykfejl.